

**PLATAFORMAS DE
LANÇA COMPACTAS
SOBRE ESTEIRAS**



JLG®

LANÇAS COMPACTAS
SOBRE ESTEIRAS

REACHING OUT

Agora você pode ir a mais locais no canteiro de obras graças ao baixo peso e às esteiras não-marcantes das Lanças Compactas sobre Esteiras. Disponíveis em quatro modelos com alturas de trabalho variando de 15,24 m a 32,3 m, as Plataformas de Lança Compactas sobre Esteiras JLG® apresentam um carro de esteiras que sobrepõe degraus e um chassi estreito para acesso através de portas, portões e pátios.

"Trabalhos que exigiam um posicionamento complicado, agora são muito mais fáceis de acessar."



As X430AJ, X500AJ e X600AJ passam por portas de uma folha.



As X770AJ e X1000AJ podem passar por portas de folhas duplas.



X430AJ

Altura da Plataforma: 13,30 m
Altura de Trabalho: 15,40 m
Alcance Horizontal: 6,60 m
Capacidade da Plataforma: 227 kg

X500AJ

Altura da Plataforma: 14,95 m
Altura de Trabalho: 17,06 m
Alcance Horizontal: 7,00 m
Capacidade da Plataforma: 227 kg



X600AJ

Altura da Plataforma: 18,05 m
Altura de Trabalho: 20,11 m
Alcance Horizontal: 9,20 m
Capacidade da Plataforma: 227 kg



X770AJ

Altura da Plataforma: 23,60 m
Altura de Trabalho: 25,60 m
Alcance Horizontal: 13,1 m
Capacidade da Plataforma: 227 kg



X1000AJ

Altura da Plataforma: 30,48 m
Altura de Trabalho: 32,30 m
Alcance Horizontal: 16,5 m
Capacidade da Plataforma: 227 kg



TODOS OS TRABALHOS EM ALTURA AO SEU ALCANCE

Seja seu trabalho em áreas internas ou externas, a lança Compacta sobre Esteiras dá conta do serviço. Com a manobrabilidade aprimorada e melhor acesso, você é capaz de chegar a mais lugares graças ao seu baixo perfil, esteiras não-marcantes e dimensões compactas. A lança compacta sobre esteiras é fácil de operar com estabilizadores de nivelamento de um toque, tela interativa e controles na plataforma. E por ser tão leve, a lança compacta sobre esteiras pode ser usada sobre pisos sensíveis e áreas jardinadas.

Estas máquinas são ambientalmente corretas com um sistema opcional de energia, líder de mercado, de bateria de Íon-Lítio para operações limpas, silenciosas e "verdes". Agora, todos os modelos oferecem o benefício adicional de um fluido hidráulico sintético totalmente biodegradável. Outras características incluem um jib articulado para maior alcance, rotação da plataforma e raio de giro zero com contrarotação.

OLHAIS PARA GARFOS E GANCHOS DE IÇAMENTO

Disponíveis em todos os modelos.



"Em áreas internas, posso operar silenciosamente a toda velocidade graças à bateria de Íon-Lítio. Além disso, posso passar facilmente por portas estreitas."

CARACTERÍSTICAS



Luz de Alerta Intermitente e Sistema de Energia de Avanço Rápido com Tecnologia de Íon-Lítio, opcionais

Produz emissão zero e operação silenciosa.



Fácil de Transportar

Cabe em um reboque ou caminhão prancha (leve, boa capacidade de rampa, compacta).

LANÇAS COMPACTAS SOBRE ESTEIRAS PLATAFORMAS DE LANÇA



SkyGuard®

SkyGuard® aumenta a proteção do operador e é padrão em todos os modelos.



Rodízios na Plataforma

Uma vez destacada, a plataforma pode ser facilmente empurrada graças aos rodízios disponíveis em todos os modelos.



COLOCANDO SEU TRABALHO ACIMA DE TUDO

O Suporte JLG® faz tudo pensando em você. Sua produtividade. Sua lucratividade. Seu tempo operacional. Da compra de seu primeiro equipamento diretamente para o treinamento, as peças e a manutenção que acompanham.

■ Serviço de Atendimento ao Cliente

Você pode ter certeza que estaremos fazendo tudo para ajudá-lo. Pense na JLG como sendo seu completo time de suporte particular. Fazemos acontecer. Ponto final.

■ Soluções Financeiras

Maximizar seus lucros. Preservar seu fluxo de caixa. Deixe nossos especialistas financeiros ajudá-lo a escolher o programa desenhado especificamente para suas necessidades.

■ Peças

Mantenha seu equipamento funcionando com desempenho máximo com peças de reposição genuínas, acessórios, opcionais e peças competitivas, tudo isso de uma única fonte — JLG.

■ Treinamento

Conhecer seu equipamento de trás para frente resulta em maior produtividade no trabalho. Nossos cursos e instrutores disponibilizam o conhecimento que você precisa para operar o equipamento com sucesso.

Lanças Compactas Sobre Esteiras

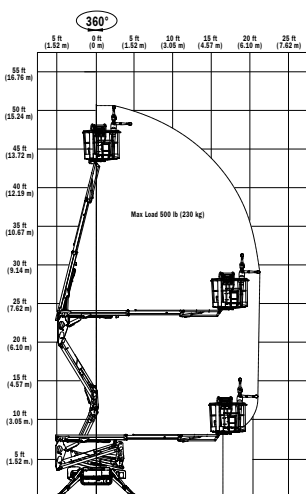
ESPECIFICAÇÕES

	X430AJ	X500AJ	X600AJ	X770AJ	X1000AJ
Altura da Plataforma	13,3 m	15 m	18,1 m	23,6 m	30,5 m
Alcance Horizontal	6,6 m	7,0 m	9,1 m	13,1 m	16,5 m
Giro	360° não contínuo	360° não contínuo	360° não contínuo	360° não contínuo	360° não contínuo
Capacidade Máxima da Plataforma	227 kg	227 kg	227 kg	227 kg	227 kg
Rotação da Plataforma	124° (+/-62°)	124° (+/-62°)	124° (+/-62°)	124° (+/-62°)	180° (+85/-95°)
Jib (Faixa de Articulação)	89° (0/-89)	89° (0/-89)	89° (0/-89)	89° (+0/-89)	180° (+85/-95°)
Tamanho da Plataforma	1,47 x 0,76 m	1,47 x 0,76 m	1,47 x 0,76 m	1,47 x 0,76 m	1,60 x 0,71 m
Largura Total	0,8 m	0,8 m	0,8 m	1,0 m	1,2 m
Altura Recolhida	2,0 m	2,0 m	2,0 m	2,0 m	2,0 m
Área de contato dos Estabilizadores	3,0 m x 3,0 m	3,2 x 3,2 m	3,2 x 3,2 m	4,4 x 4,3 m	5,5 x 5 m
Estreita	N/A	N/A	N/A	5,8 x 2,8 m	6,7 x 3,7 m
Comprimento Recolhida Sem o Cesto	4,02 m	4,53 m	5,01 m	6,34 m	6,48 m
Sem o Cesto	3,40 m	4,16 m	4,65 m	5,98 m	5,80 m
Comprimento da Esteira	1,2 m	1,2 m	1,5 m	2,1 m	2,1 m
Peso*	1.992 kg	2.300 kg	2.980 kg	4.385 kg	7.616 kg
Pressão Exercida sobre o Solo					
Estabilizadores	2,40 kg/cm ²	2,49 kg/cm ²	3,09 kg/cm ²	4,50 kg/cm ²	4,1 kg/cm ²
Esteiras	0,58 kg/cm ²	0,68 kg/cm ²	0,65 kg/cm ²	0,54 kg/cm ²	0,79 kg/cm ²
Velocidade de Deslocamento	1,4 km/h	1,3 km/h	1,3 km/h	1,2 km/h	1,3 km/h
Rampa Máxima	28%	28%	28%	28%	28%
Motor a Gasolina	Honda iGX390 11.7 hp (8.7 kW)	Honda iGX390 11.7 hp (8.7 kW)	Honda iGX390 11.7 hp (8.7 kW)	Diesel Kubota D902 21.6 hp (16.1 kW)	Diesel Kubota D902 21.6 hp (16.1 kW)
Motor Elétrico (Opcional)	100Ah 36V Íon-lítio	100Ah 48V Íon-lítio	100Ah 72V Íon-lítio	100Ah 76V Íon-lítio	100Ah 76V Íon-lítio
Capacidade do Tanque de Combustível (Diesel)	5,3 L	5,9 L	5,9 L	25 L	25 L
Motor AC	120V 60 Hz (1.2 kW)	120V 60 Hz (1.2 kW)	120V 60 Hz (1.2 kW)	120V 60 Hz (1.2 kW)	120V 60 Hz (1.2 kW)
Diâmetro dos Estabilizadores	30 cm	30 cm	30 cm	30 cm	39,9 cm

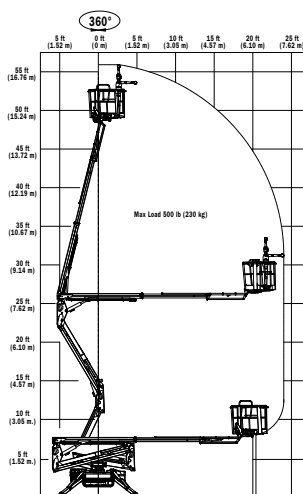
*Certas opções ou padrões do país aumentam o peso.

LANÇAS COMPACTAS SOBRE ESTEIRAS PLATAFORMAS DE LANÇA

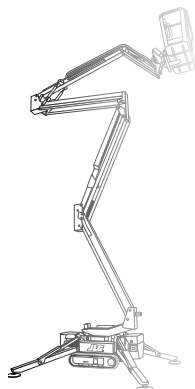
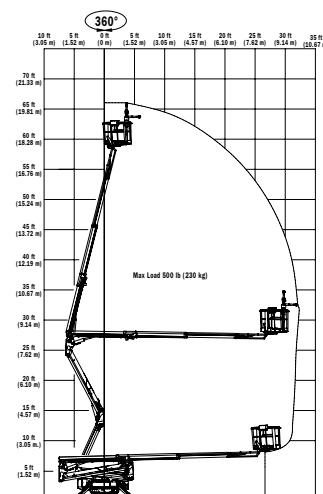
X430AJ



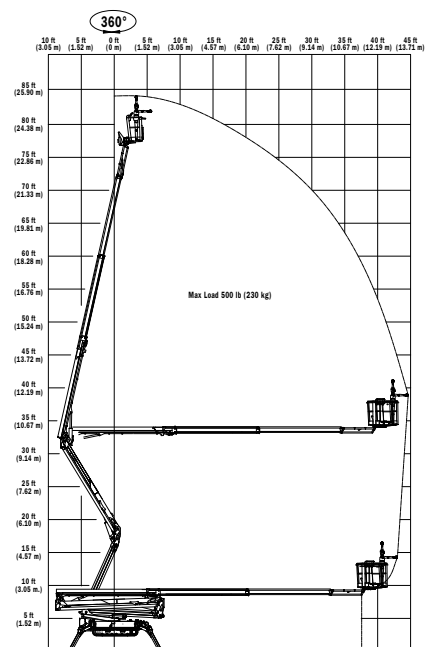
X500AJ



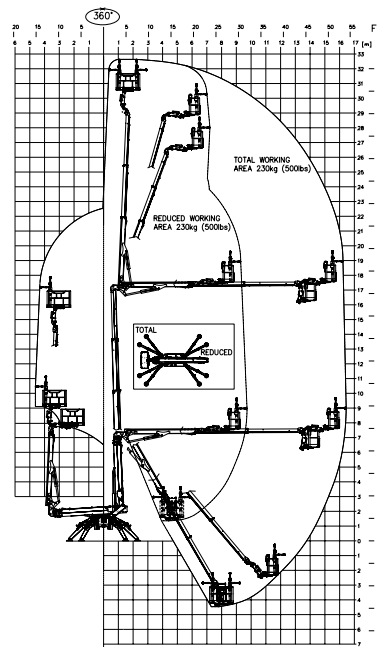
X600AJ



X770AJ



X1000AJ



Principais Características

- Disponível com energia Íon-Lítio, opcional.
- Nivelamento com estabilizadores de um toque.
- Tomada 110V-AC na plataforma.
- Linha de ar/água padrão.
- Plataforma de conexão rápida patenteada.
- Sapatas dos estabilizadores grandes, em Teflon.
- Painel de LCD fornece diagnósticos a bordo.
- SkyGuard®
- Olhais para Garfos e Ganchos para Içamento.
- Plataforma com Rodízios.
- Fluido Hidráulico Sintético Totalmente Biodegradável.
- Luz de Alerta Intermitente Opcional

JLG Industries, Inc.

Rua Antonia Martins Luiz, 580
Distrito Industrial João Narezzi
Indaiatuba - SP 13347-404 - Brasil
0800 8482 554

www.jlg.com

An Oshkosh Corporation Company

Part No.: 3131582
R103019

