

340AJ

ELEVADORES DE PLUMA ARTICULADA



Rendimiento

Altura de la plataforma	10,33 m	33 pies 10.5 pulg.
Alcance horizontal	6,06 m	19 pies 11 pulg.
Altura de articulación	5,17 m	17 pies
Giro	355 grados no continuos	
Capacidad de la plataforma	227 kg	500 lb
Tamaño de la plataforma	0,76 x 1,52 m	30 x 60 pulg.
Rotador de la plataforma	180 Grados Hidráulico	
Aguilón	1,22 m	4 pies
Rango de articulación	144 Grados (+84, -60)	
Peso	4.400 kg	9.700 lb
Presión máxima sobre el suelo	4,5 kg/cm ²	64 psi
Velocidad de conducción 4WD	4,98 km/hr	3,1 mph
Interrupción de funciones	3 Grados	
Capacidad en pendientes 4WD	45%	
Radio de giro		
Interior	1,52 m	5 pies
Exterior	3,96 m	13 pies

Especificaciones Estándar

Fuente de alimentación

Motor diésel Kubota Z482	11,1 hp (8,3 kW)	
Capacidad del tanque de combustible	49,21 L	13 galones

Llantas

Estándar	Súper anchos 265/50D20 Llantas rellenas de espuma
----------	---

Sistema hidráulico

Capacidad	77,9 L	20,6 galones
Alimentación auxiliar	12V-DC	



Características Estándar

- Aguilón articulado de 1,24 m (4 pies 1 pulg.)
- Giro no continuo de 355 grados
- Plataforma de 0,76 x 1,22 m (30 x 60 pulg.) Entrada lateral
- Rotador hidráulico de 180 grados de la plataforma
- Panel de luces del estado de la máquina en la consola de la plataforma*
- Receptáculo de 110 V de CA en la plataforma
- Alarma/luz indicadora de inclinación de 3 grados
- Bandeja del motor articulada
- Capotas giratorias tipo ala de gaviota
- Alimentación auxiliar de 12 V de CC
- Contador de horas
- Propulsión hidrostática
- Controles proporcionales
- Sistema de control ADE®
- Orejetas de elevación/amarre
- Bocina
- Eje oscilante
- Caja de control de aluminio fundido
- Alarma de movimiento
- Bujías incandescentes
- Sistema de detección de carga
- SkyGuard SkyLine™

*Proporciona luces indicadoras en la consola de control de la plataforma para dificultades del sistema, nivel bajo de combustible, luz de inclinación de 5 grados y estado del interruptor de pie.

Accesorios y Opciones

- Plataforma de 0,76 x 1,22 m (30 x 48 pulg.)
- Puerta de cierre automático
- Línea de aire a la plataforma de 1,27 m
- Generador de CA
- Tanque de propano de 19,73 kg (43,5 lb)
- Kit para clima frío¹
- Kit para ambiente hostil²
- Baliza ámbar intermitente
- Paquete para clima ártico³
- Aceites hidráulicos especiales
- Paquete de luces⁴

1. Incluye calentador del bloque del motor, calentador de batería, calentador del tanque de aceite.
2. Incluye cubierta de la consola, limpiadores de la pluma y fuelles del cilindro.
3. Incluye mangueras hidráulicas para el ártico (propulsión y dirección solamente) y el cable principal de la pluma, aceite de motor para el frío extremo, acondicionador de combustible, calentador para el bloque del motor, calentador para batería, bujías incandescentes, calentador para el tanque hidráulico e interruptor de pie sobredimensionado.
4. Incluye luces de trabajo en plataforma, luces de chasis delanteras y traseras, luz intermitente ámbar.

Accesorios y opciones disponibles a través de JLG Aftermarket.

340AJ

ELEVADORES DE PLUMA ARTICULADA



Dimensiones

Todas las dimensiones son aproximadas.

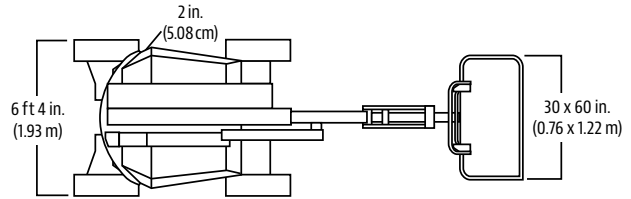
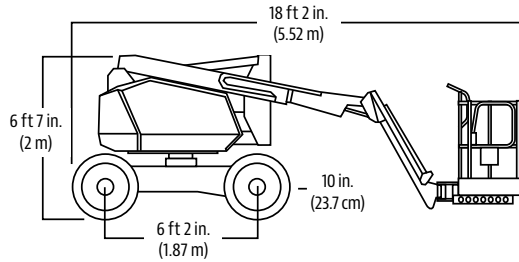
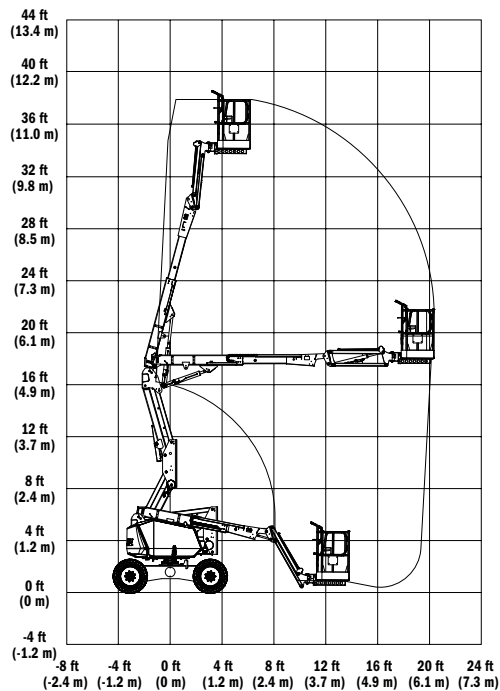


Diagrama de alcance



La Garantía "1 y 5" de JLG

Proporcionamos cobertura para todos los productos durante un (1) año completo y cubrimos todos los componentes estructurales principales especificados durante cinco (5) años. Debido a las mejoras continuas de los productos, nos reservamos el derecho de realizar cambios en las especificaciones y/o equipo sin previa notificación. Esta máquina cumple con, o supera, los reglamentos ANSI y CSA, de la manera en que fue fabricada originalmente y para las aplicaciones para las que fue diseñada. Por favor consulte el número de serie de la placa en la máquina para información adicional.

Part No.: 6131121
R1219_A92.20



JLG Industries, Inc.

1 JLG Drive
McConnellsburg, PA 17233-9533 EE. UU.
Teléfono +1 717-485-5161
Línea sin cargos en EE. UU. +1 877-JLG-LIFT
Fax +1 717-485-6417

www.jlg.com

Una empresa de Oshkosh Corporation