

# SÉRIE 800

PLATAFORMA DE LANÇA TELESCÓPICA

**JLG**  
reachingout®

## Desempenho

Altura da Plataforma	
800S	24,4 m
860SJ	26,2 m
Alcance Horizontal	
800S	21,6 m
860SJ	22,9 m
Giro	360 Graus Contínuos
Capacidade da Plataforma Restrita	
Restrita (800S)	454 kg
Restrita (860SJ)	340 kg
Capacidade da Plataforma	
Irrestrita	227 kg
Rotacionador da Plataforma	180 Graus Hidráulico
Abrangência de Articulação do Jib	
860SJ	130 Graus (+70, -60)
Peso <sup>1</sup>	
800S	14.982 kg
860SJ	16.732 kg
Pressão Máx. Exercida sobre o Solo	
800S	5,1 kg/cm <sup>2</sup>
860SJ	5,7 kg/cm <sup>2</sup>
Velocidade de Deslocamento 2WD	5,6 km/hr
Velocidade de Deslocamento 4WD	5,6 km/hr
Rampa Máxima 2WD	25%
Rampa Máxima 4WD	45%
Interrupção de funções	4 Graus
Raio de Giro	
Interno	3,8 m
Externo	6,02 m

1. Alguns opcionais ou padrões por país podem aumentar o peso.

## Especificações Padrão

### Motor

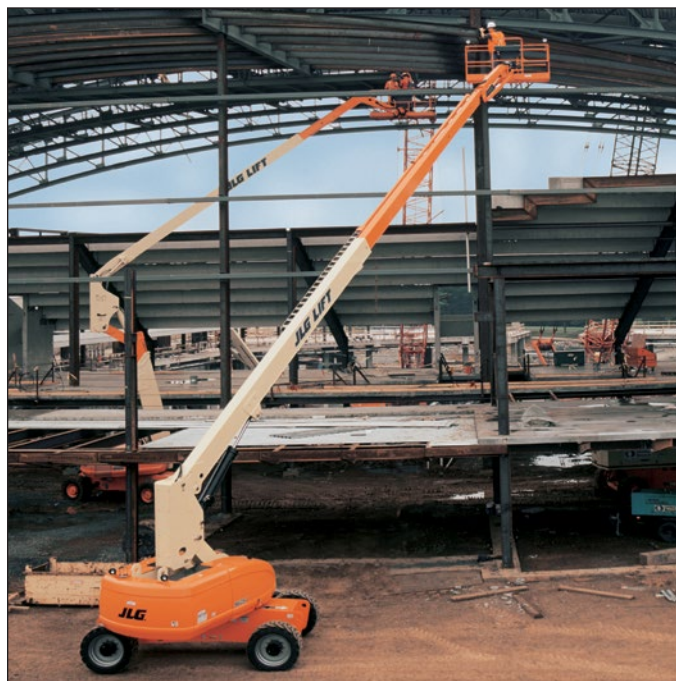
Motor Diesel	
Deutz D2011L04 T4i	61,6 hp 45,9 kW
Capacidade do Tanque de Combustível	117,3 Lr

### Sistema Hidráulico

Capacidade	181,7 L
Bomba	Engrenagem Deslocamento Fixo

### Pneus

Padrão	15-625 Preenchidos de Espuma Super Largos
Opcional	Pneus preenchidos para areia/grama 18-625 Preenchidos de Espuma 18-625 Não marcantes e Preenchidos de Espuma



## Características Padrão

- SkyGuard SkyLine™
- Deslocamento Hidrostático
- Jib Articulado de 1,83 m (apenas na 860SJ)
- Dupla Capacidade Nominal
- Plataforma: 0,91 x 2,44 m com entrada lateral
- Eixo Oscilante
- Velas de aquecimento
- Rotator de plataforma hidráulica
- Tomada 110V-AC na Plataforma
- Suporte Retrátil do Motor
- Alarme/Luz Indicadora de Incl. pulg. de 4 Graus
- Força Auxiliar 12V-DC
- Horímetro
- Medidor do Nível de Combustível
- Sistema de Controle ADE\*
- Alarme Todo Movimento
- Controles Proporcionais
- Capô do Motor Tipo Asa-de-Gaiovota
- Sensor de Carga
- Painel de Luzes de Status da Máquina no Console da Plataforma\*
- Parada/Aviso por Disfunção do Motor—Selecionável via Analisador JLG

\* Apresenta luzes indicadoras no console de controle da plataforma para disfunção do sistema, baixo nível de combustível, luz de inclinação de 5 graus e status do pedal.

## Acessórios & Opcionais

- SkySense™
- Plataforma: 0,9 x 1,8 m
- Kit de Luzes<sup>1</sup>
- Plataforma Antiqueda
- Sistema Soft Touch
- Luz Âmbar de Alerta Intermitente
- Silenciador Catalítico
- Kit de Partida p/ Climas Frios<sup>2</sup>
- Kit p/ Ambientes Hostis<sup>3</sup>
- Kit Ártico<sup>4</sup>
- Pacote de reboque
- Bandeja de Ferramentas do Operador
- Olhais para Amarração/Içamento
- Óleos Hidráulicos Especiais (Consulte a Fábrica)
- Kits de Acessórios:
  - SkyWelder™
  - SkyPower™

1. Inclui faróis, lanternas e luzes de trabalho da plataforma.

2. Aquecedor do bloco do motor, aquecedor de bateria e aquecedor do tanque de óleo.

3. Inclui proteção do console, limpa-lanças e coifas nos cilindros.

4. Inclui mangueiras hidráulicas (apenas deslocamento e direção) e cabo da lança principal árticos, óleo hidráulico ártico, óleo do motor para frio extremo, condicionador de combustível.

Acessórios & Opcionais disponíveis através do pós-vendas JLG.

# SÉRIE 800

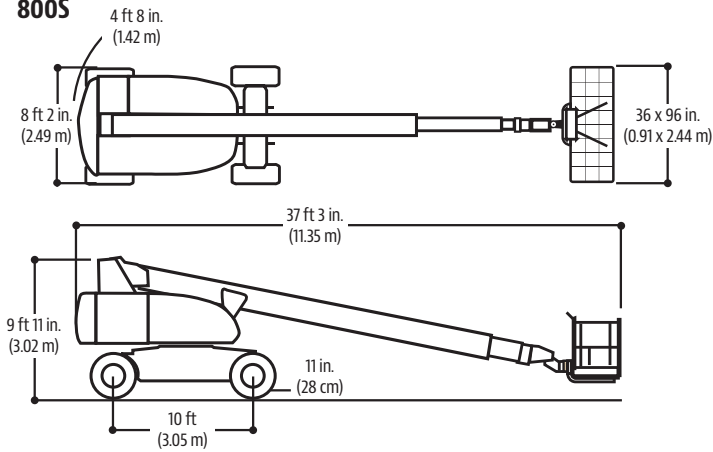
PLATAFORMA DE LANÇA ARTICULADA



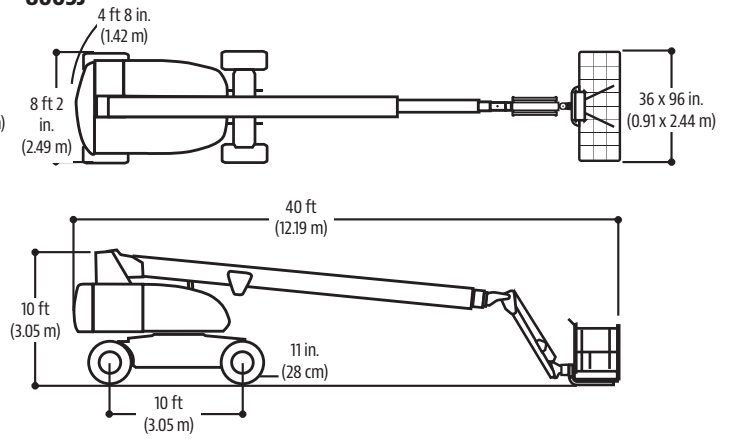
## Dimensões

Todas as dimensões são aproximadas.

### 800S

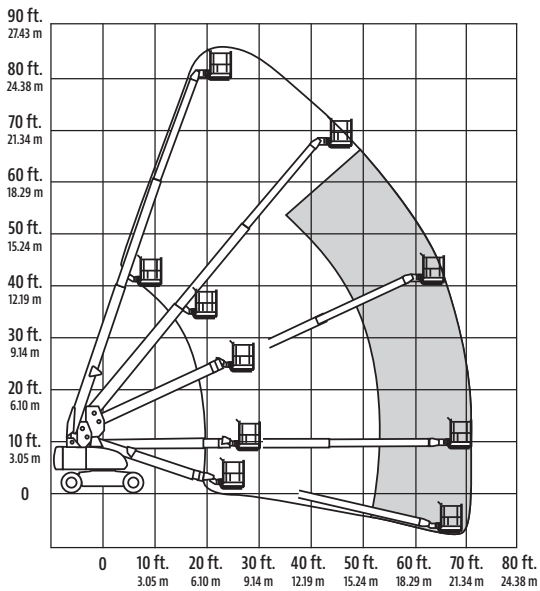


### 860SJ

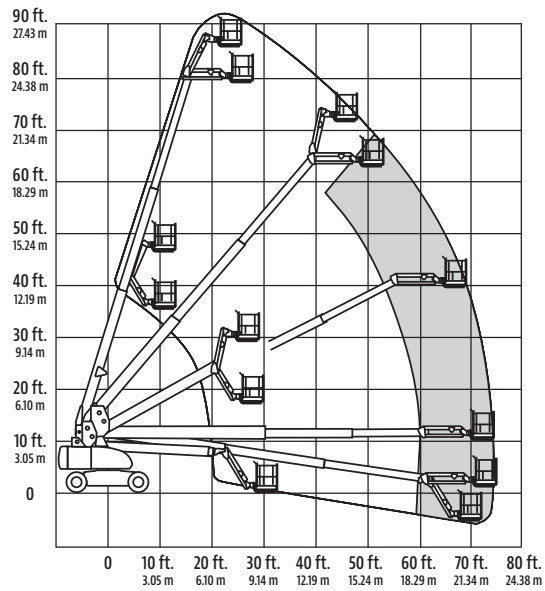


## Diagramas de Alcance

### 800S



### 860SJ



## Garantia JLG "1 & 5"

Garantimos todos nossos produtos por um (1) ano e cobrimos todos os principais componentes estruturais especificados por cinco (5) anos. Devido aos contínuos aperfeiçoamentos em nossos produtos, reservamo-nos o direito de modificar especificações e/ou os equipamentos sem prévia notificação. Esta máquina cumpre ou excede as normas regulatórias aplicáveis ANSI e CSA, conforme fabricação original para as aplicações previstas. Referência o número de série contido na placa de identificação da máquina para mais informações.

Part No.: 8131024  
R1219\_A92.20

JLG Industries, Inc.  
Rua Antonia Martins Luiz, 580  
Distrito Industrial João Narezzi  
Indaiatuba - SP 13347-404 - Brasil  
0800 8482 554  
[www.jlg.com](http://www.jlg.com)

An Oshkosh Corporation Company