

Modell X14J

KOMPAKTE RAUPENARBEITSBÜHNEN



WIRTSCHAFTLICHER

- Minimale Emissionen und Lärmbelastung.

MEHR PRODUKTIVITÄT

- Kurze Aufbauzeit durch automatische Nivellierstützen.

BESSERER ZUGANG

- Durch Raupenantrieb leichte Manövrierbarkeit auf empfindlichem und schwierigem Untergrund.

INTELLIGENTES DESIGN

- Geringes Gewicht für einfachen Transport und Einsatz in lastbeschränkten Bereichen.



Standardmerkmale

- 0,69 m x 1,34 m Aluminium Plattform für zwei Personen
- Hintereinstieg mit Schieberiegel
- Fußschalter
- Vollproportionale Steuerung
- Korbbarm mit vertikalem Arbeitsbereich
- Fernsteuerung (über Kabel zur Plattform)
- Mehrsprachiges LCD-Display an der Plattformkonsole
- Positionssensor und Verriegelung für die Plattformkonsole
- Arbeitsbereich-Managementsystem mit Lasterkennung
- Einfacher und schneller Ab- und Anbau des Arbeitskorbes
- Wechselstromkabel zur Plattform
- 6,5-mm-Luft-/Wasserleitung zur Plattform
- Motorschutz
- Automatische Stabilisierung
- Stützfußpolster aus Gummi
- Zylinderstangenschutz an den Stützfüßen
- Automatische Abschaltung bei Neigung
- Nicht Endlos-Drehung um 360°
- Zentrierungssensor für die Grundstellung
- Drei Notfall-Absenksysteme
- Elektrohydraulische Steuerungselemente
- Hebe-/Verankerungspunkte

Technische Daten

- | | |
|--------------------------------------|--|
| Stromquelle | |
| • Wechselstrommotor | 230 V, 50 Hz, 2,2 kW |
| • Benzinmotor Honda GX270 | 6,3 kW |
| • Füllmenge des Hydraulikölbehälters | 25 l |
| Raupenkettten | |
| • Standard Raupenkettten | 1,24 m x 0,18 m x 0,30 m abriebfeste mit niedrigem Querschnitt aus Gummi |

Zubehör & Optionen

- 0,59 m x 0,79 m Aluminium Plattform für eine Person
- Benzinmotor Honda GX390 - 9,6 kW (13 PS)
- Dieselmotor Hatz 1B30 - 5,4 kW (7,5 PS)
- 110 V, 50 Hz einphasiges Stromversorgungssystem
- 100 Ah 48 V Elektromotor mit Lithium-Akku und Ladegerät ¹
- 1,24 m x 0,18 m x 0,30 m Raupenkettten aus schwarzem Gummi mit hohem Querschnitt
- Zweistufige Geschwindigkeit
- Sonderlackierung

¹ Ersetzt sowohl Verbrennungs- als auch Elektromotor.

Modell X14J

KOMPAKTE RAUPENARBEITSBÜHNEN

Leistung

• Arbeitshöhe*	13,80 m
• Arbeitsreichweite*	6,76 m
• Plattformtragfähigkeit - uneingeschränkt	/120 kg
• Plattformtragfähigkeit - eingeschränkt	/200 kg
• Knickpunkthöhe*	5,58 m
• Schwenken (nicht Endlos-Drehung)	360°
• Korbarm – Gesamtlänge	1,56 m
• Korbarm – vertikaler Arbeitsbereich (+/-)	83° (+0° / -83°)
• Plattformgröße (Standard für zwei Personen)	0,69 m x 1,34 m
• Breite (eingefahren, mit Standard-Plattform für zwei Personen)	1,34 m
• Abmessungen:	
A. Breite (eingefahren, ohne Plattform) ¹	0,79 m
B. Höhe (eingefahren, auf Raupenkette) ¹	2,07 m
C. Länge (eingefahren, auf Raupenkette)	4,02 m
D. Stützfuß-Auflandsfläche	2,87 m x 2,91 m
• Maschinengewicht (mit Standard-Plattform) ²	1.398 kg
• Max. Bodendruck (auf Stützfüßen)	1,74 kg/cm ²
• Max. Fahrgeschwindigkeit (einstufig m/c) Benzin	1,3 km/h
• Steigfähigkeit	28,7 %
• Maximale Steigung	10°
• Max. Böschungswinkel	vorne 20° / hinten 20°
• Breite des Unterwagens (ein-/ausgefahren)	0,79 m / 1,09 m
• Korbdrehung	124° (+/-62°)

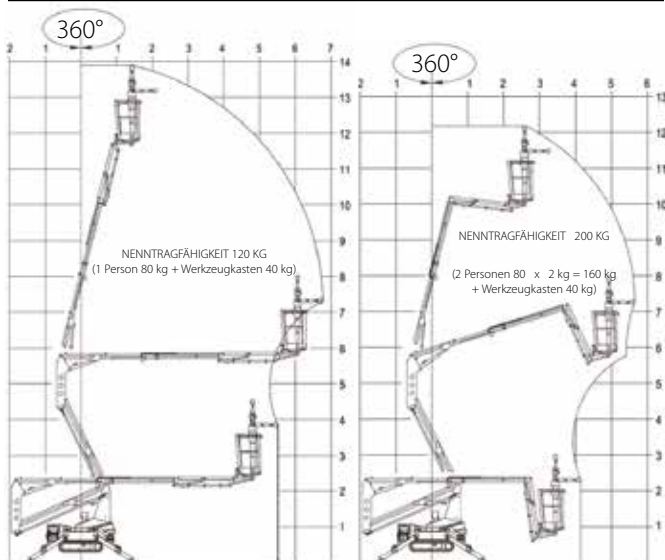
¹ Wenn Stützfußpolster entfernt. Mit Polstern erhöht sich die Breite (eingefahren) um 100 mm und die Höhe (eingefahren) um 30 mm.

² Trockengewicht. Durch bestimmte Optionen oder länderspezifische Standards können sich das Gewicht und/oder die Abmessungen erhöhen.

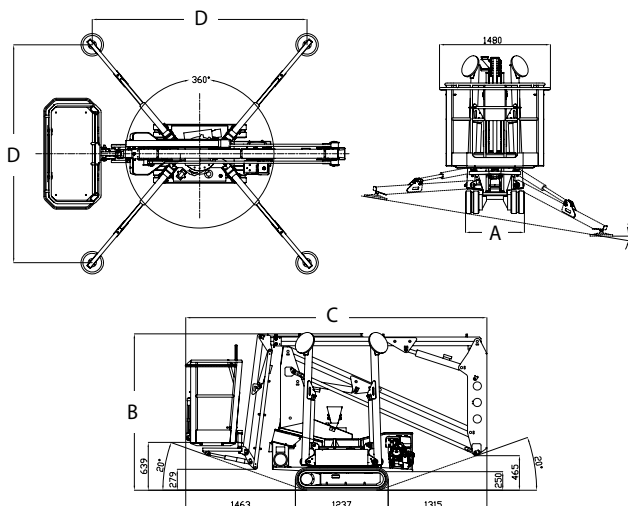
* Standard-Plattform, uneingeschränkte Plattformtragfähigkeit.



Reichweitendiagramm



Abmessungen



WICHTIG

JLG führt kontinuierlich Forschung und Produktentwicklungen durch und behält sich Änderungen ohne vorherige Ankündigung vor. Alle Daten in diesem Dokument sind unverbindlich. Bestimmte Optionen oder länderspezifische Normen erhöhen das angegebene Gewicht. Die technischen Daten können zur Erfüllung länderspezifischer Normen oder durch Hinzufügen von optionalem Zubehör abweichen.

Aufgrund von ständigen Produktverbesserungen behält sich JLG Industries das Recht vor, Änderungen der technischen Daten und/oder der Ausrüstung ohne vorherige Ankündigung vorzunehmen.



JLG Deutschland GmbH

Max-Planck-Straße 21
27721 Ritterhude/Ihlpohl (Bei Bremen)
Deutschland
Phone: +49 (0) 421 693 500
www.jlg.com

Eine Tochtergesellschaft der
Oshkosh Corporation