

# Modello M600JP

PIATTAFORME AEREE A BRACCIO ARTICOLATO

**JLG**®

## PIÙ ECONOMICO

- Alimentazione elettrica a zero emissioni e un funzionamento in ambienti interni a bassissimi livelli di rumore.

## PIÙ PRODUTTIVO

- Maggiore durata di funzionamento grazie alla ricarica a bordo.

## PIÙ VERSATILE

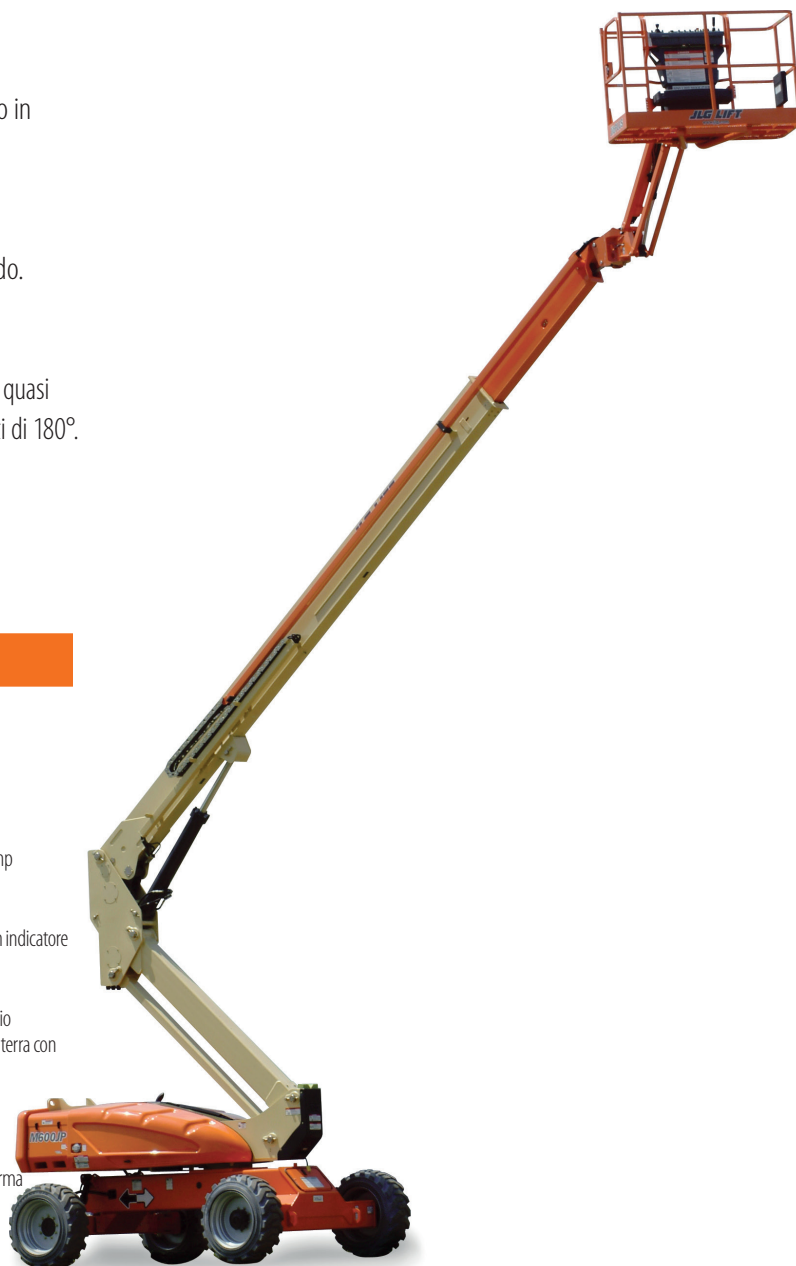
- Maggiore accessibilità in spazi angusti grazie al posizionamento quasi verticale del braccio e alla rotazione della piattaforma ambo i lati di 180°.

## DESIGN INTELLIGENTE

- Cicli di lavoro senza uguali che garantiscono una più lunga operatività e una maggiore produttività.

### Caratteristiche standard

- Piattaforma montaggio basso 0,76 m x 1,83 m
- Entrata laterale con barra centrale sulla ringhiera
- Operatività con funzioni braccio multiple
- Comandi con joystick proporzionale con interruttore sterzo integrato
- Comando a joystick completamente proporzionale per braccio principale e brandeggio
- Controllo di variazione di velocità per braccio inferiore, telescopico, jib e rotazione piattaforma
- Velocità lenta selezionabile per le funzioni di marcia, sollevamento e brandeggio
- Jib Braccio articolato 1,22 m
- JibPLUS® da 1,24 m a 4 direzioni
- Rotazione piattaforma motorizzata a 180°
- Pannello luminoso stato macchina su console piattaforma<sup>1</sup>
- Sistema di rilevamento carico
- Cavo di alimentazione CA in piattaforma
- Azionamento elettrico diretto su 2 ruote
- Controllo trazione automatico
- Impostazioni "personalizzazione" programmabili
- Autotest diagnostici integrati
- Comparto batteria/elettrico chiuso
- Caricabatterie automatico da 23 amp
- Freni posteriori automatici
- Cofani ABS scolpiti
- Allarme d'inclinazione a 3 gradi con indicatore luminoso
- Asse anteriore oscillante
- Occhielli di sollevamento/ancoraggio
- Interruttore di selezione comandi a terra con serratura a chiave
- Spia di stato batteria
- Contaore
- Avvisatore acustico
- Zattera porta strumenti su piattaforma
- Sistema di discesa manuale
- Telaio da 2,42 m
- Sistema attivo Skyguard JLG



<sup>1</sup> Indicatori luminosi sulla console di comando della piattaforma per anomalie sistema- batteria scarica- spia inclinazione e stato interruttore a pedale-

### Specifiche standard

Motorizzazione	
• Sistema elettrico	48V CC
• Batterie - a ciclo prolungato	8 x 6V 415 A/hr
• Sistema di trazione	Trazione elettrica doppia
Sistema idraulico	
• Sistema idraulico	Magnete perm.
Pneumatici	
• Pneumatici (riempiti con schiuma / antitraccia)	36/14LL-22.5
Set generatore	Kubota OC60 raffreddato ad aria 5 kW

### Accessori e opzioni

- Ingresso laterale a barra scorrevole 0,76 m x 1,22 m
- Cancelli ad apertura verso l'interno con chiusura automatica 0,76 m x 1,22 m
- Linea dell'aria da 13 mm a piattaforma
- Sistema di trazione integrale
- Allarme movimenti
- Gruppo allarmi<sup>2</sup>
- Luci di lavoro piattaforma
- Fari di testa e di coda
- Pacchetto luci<sup>3</sup>
- Lampeggiante arancione
- Presa e spina europea
- Protezione console acrilica
- Sistema di prevenzione urti della piattaforma 0,76 m x 1,83 m Soft Touch
- Lampeggiante Skyguard (ILOS)
- Pacchetto di traino
- Kit ambienti ostili
- Olio idraulico biodegradabile sintetico
- Colore vernice speciale
- Batterie AGM 370 A/hr
- Ruote per trasporto container

<sup>1</sup> Include allarmi di movimento completi + lampeggiante arancione

<sup>2</sup> Include luci di testa e di coda e luci di lavoro piattaforma

# Modello M600JP

PIATTAFORME AEREE A BRACCIO ARTICOLATO

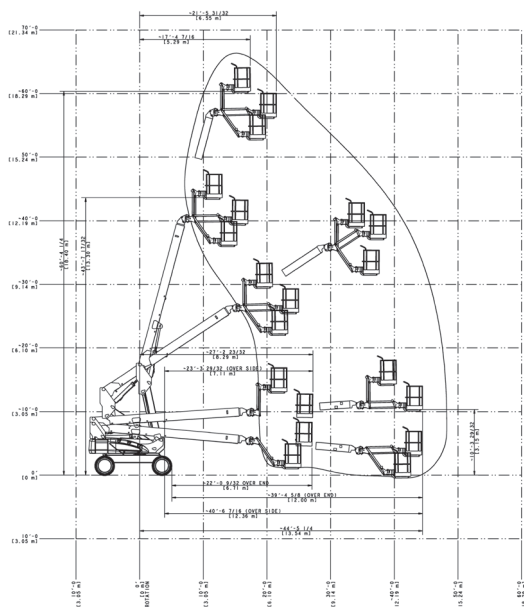
## Prestazioni

- Altezza di lavoro 20.39 m
- Sbraccio 14.19 m
- Rotazione (non continua) 400°
- Portata della piattaforma – illimitata 230 kg
- Rotazione piattaforma (idraulica) 180°
- Jib – lunghezza totale 1.24 m
- Jib – tipo di articolazione 145° verticale (+89°/ -56°)
  - A. Dimensioni piattaforma 0.76 m x 1.83 m
  - B. Larghezza totale 2.42 m
  - C. Ingombro di coda (condizioni di lavoro) 1.23 m
  - D. Altezza a riposo 2.54 m
  - E. Lunghezza a riposo 10.15 m
  - F. Interasse 2.74 m
  - G. Luce da terra 0.30 m
- Pressione massima esercitata al suolo 3.9 kg/cm<sup>2</sup>
- Peso della macchina<sup>1</sup> 8,015 kg
- Velocità di spostamento 4.8 km/h
- Pendenza superabile 30%
- Assale oscillante 0.20 m
- Raggio di sterzata – interno 1.22 m
- Raggio di sterzata – esterno 4.64 m

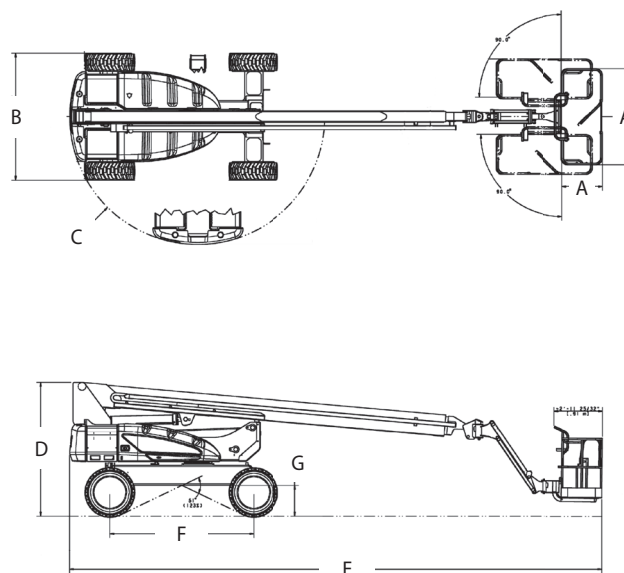
<sup>1</sup> Alcune opzioni o standard nazionali possono aumentare il peso e/o le dimensioni



## Diagramma di lavoro



## Dimensioni



## IMPORTANTE

JLG è costantemente impegnata nella ricerca e nello sviluppo di prodotti e si riserva il diritto di applicare modifiche senza preavviso. Tutti i dati in questo documento sono indicativi. Alcune opzioni o standard nazionali possono aumentare il peso. Le specifiche possono variare per soddisfare gli standard nazionali o in seguito all'aggiunta di parti opzionali.

In virtù dei continui miglioramenti del prodotto, JLG Industries si riserva il diritto di applicare specifiche e/o modifiche all'apparecchiatura senza preavviso.

# JLG®

**JLG Industries (Italia) S.r.l.**

Via Po 22  
20010 Pregnana Milanese  
Italy  
Phone: 39 02 9359 5210  
[www.jlg.com](http://www.jlg.com)

**Marchio di proprietà di  
Oshkosh Corporation**