

# X660SJ

ELEVADOR DE BRAZO COMPACTO SOBRE ORUGAS X660SJ



## ESPECIFICACIONES PRINCIPALES

**Altura de plataforma**  
20-m

**Alcance horizontal**  
11,9-m

**Altura de trabajo**  
21,81-m

**Capacidad de plataforma**  
227-kg

## CARACTERÍSTICAS PRINCIPALES

- Una mejor capacidad de plataforma no restringida de 226kg de capacidad con estándar SkyGuard SkyLine™
- Ambiente amigable con funciones de brazo alimentadas por sistema eléctrico CA estándar y Diesel, Bienergía opcional o iones de litio opcional para operación
- Transporte con facilidad con un montacarga o grúa, bolsillos para montacargas o argollas de elevación para gruas y cabe a través de una puerta doble
- Aumente la eficiencia con las funciones exclusivas "GO HOME" y "Go back to work" para facilitar el retorno a la posición de trabajo retraída o guardada

## ACCESORIOS

- Orugas negras de piso profundo
- Plataforma, personal individual 78cm x 60cm

## ESPECIFICACIÓN ESTANDAR

### Desempeño

Altura de plataforma	20m
Altura de trabajo	21,81m
Maximo alcance horizontal de trabajo	11,9m
Capacidad de plataforma	227kg
Giro de 360 grados, no continuo	
Jib (Rango de articulacion)	89 grados
Velocidad de desplazamiento (Diesel)	2,0 km/h
Velocidad de desplazamiento (Ion de litio y Bi-Energia)	2,6 km/h
Angulo maximo de aproximacion frontal:	19 grados
Angulo maximo de aproximacion trasero:	19 grados
capacidad de nivelacion:	15 grados
Capacidad de vencer pendientes:	40%
Presion sobre el suelo (Orugas)	5,6kg/cm2
Presion sobre el suelo (Estabilizadores):	63kg/cm2
Huella de estabilizadores (desde borde externo)	
Area total de estabilizacion:	4,27m x 4,08m
Area de estabilizacion reducida:	5,73m x 2,41m
Peso (Diesel y Bienergía):	3350kg

Ciertas opciones o estándares de países aumentan el peso

### Potencia

Motor diesel kubota Z602 14,5 HP/10,8 KW  
Capacidad de tanque de combustible (Diesel) 28-L  
opcional: Bateria de ion de litio de 51,4V 120Ah  
Opcional: Bi-energía

### Orugas

estandar Orugas No-marcantes

### Sistema hidraulico

Capacidad de 40L

## CARACTERÍSTICAS ESTANDAR

- Receptaculo 110 - 220V AC en plataforma 58x30 pies.
- Giro de 360 grados, no continuo
- Articulacion de JIB en 1,5m
- Motor CA para operación interna
- Linea de aire/agua para la plataforma
- Controles electronicos con despliegue de estabilizadores de un solo toque
- Bomba de descenso de emergencia
- Baliza ámbar intermitente bolsillos para montacargas
- Lifting Eyes
- Sistema de detección de carga
- Orugas No-marcantes
- Ampliación de vía motorizada
- Controles proporcionales
- Plataforma de aluminio extraíble con entrada lateral doble
- Control removible SkyGuard SkyLine™
- Aceite hidraulico sintentico biodegradable
- Arnes para telemetria terminales para amarre

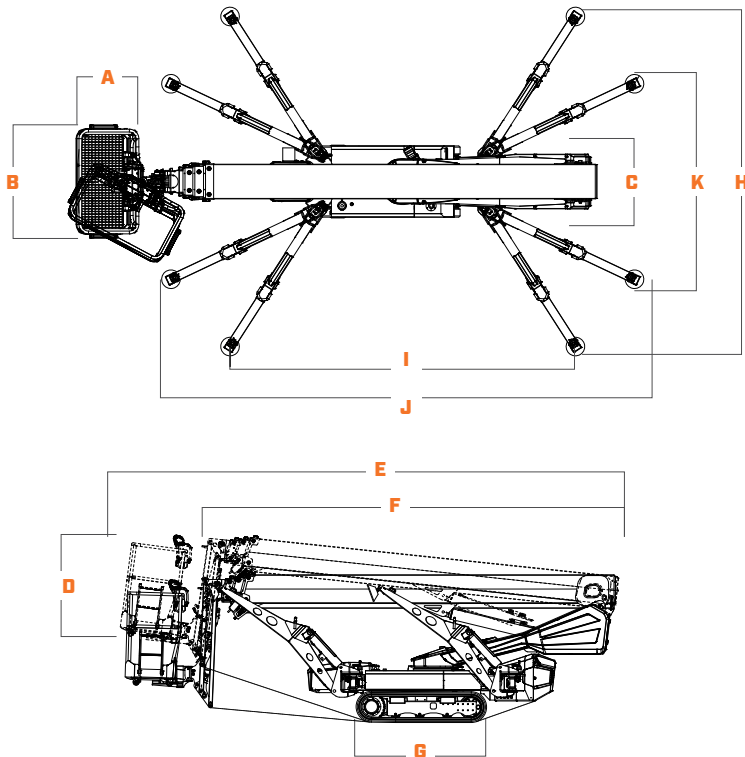
# X660SJ

ELEVADOR DE BRAZO COMPACTO SOBRE ORUGAS X660SJ



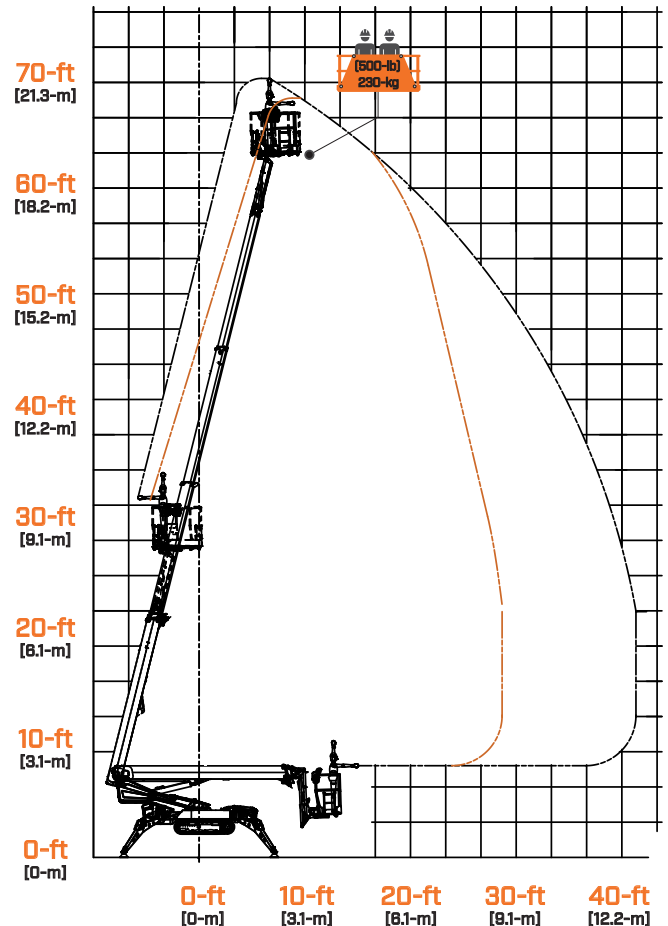
## DIMENSIONES

Todas las dimensiones son aproximaciones



<b>A.</b> Ancho de plataforma	65 cm
<b>B.</b> Ancho de plataforma	131 cm
<b>C.</b> Altura de máquina	89 cm
<b>D.</b> Ancho de máquina	1,98 cm
<b>E.</b> Largo de máquina	6,44 m
<b>F.</b> Largo de máquina (sin plataforma)	5,82 m
<b>G.</b> Largo de orugas	1,71 m
<b>H.</b> Outrigger Huella - Largo	4,27-m
<b>I.</b> Outrigger Huella - ancho	4,08-m
<b>J.</b> Outrigger Huella - Narrow Largo	5,73-m
<b>K.</b> Outrigger Huella - Narrow ancho	2,41-m
<b>L.</b> Outrigger Diametro de almohadilla	23 cm

## REACH DIAGRAM



We provide coverage for one (1) full year, and cover all specified-major structural components for five (5) years. Due to continuous product improvements, we reserve the right to make specification and/or equipment changes without prior notification. This machine meets or exceeds applicable ANSI and CSA requirements based on machine configuration as originally manufactured for intended applications. Please reference the serial number plate on the machine for additional information.



**JLG INDUSTRIES, INC.**  
Toll-free US 877-JLG-LIFT  
[JLG.com](http://JLG.com)

An Oshkosh Corporation Company