

# X660SJ

PLATAFORMA DE LANÇA  
COMPACTA SOBRE ESTEIRAS X660SJ

# JLG®



## ESPECIFICAÇÕES PRINCIPAIS

**Altura da plataforma**  
20-m

**Alcance horizontal**  
11,9-m

**Altura de trabalho**  
21,81-m

**Capacidade da plataforma**  
227-kg

## CARACTERÍSTICAS PRINCIPAIS

- A melhor capacidade irrestrita de plataforma de 226kg da categoria, com SkyGuard e SkyLine™ como padrão.
- Ambientalmente amigável com funções da plataforma por motor elétrico AC, e opcional de bienergia ou baterias de íon de lítio para operação livre de emissões.
- Transporte com facilidade por uma empilhadeira ou guindaste, além de passar por portas duplas.
- Aumente a eficiência com as funções exclusivas "Go Home" e "Go Back to Work" para facilitar o retorno à posição de trabalho gravadas ou recolhida.

## ACESSÓRIOS

- Esteiras pretas para terrenos não compactados
- Plataforma, Pessoa Individual 78 cm x 60cm

## ESPECIFICAÇÕES PADRÃO

### Desempenho

Altura da plataforma	20-m
Altura de Trabalho	21,81-m
Alcance horizontal máximo de trabalho	11,9-m
Capacidade da plataforma	227-kg
Giro de 360 graus não contínuos	
Jib (Área de Articulação)	89 Graus
Velocidade de deslocamento (Diesel)	2,0 km/h
Velocidade de deslocamento (bateria de íon de lítio e Bi-Energia)	2,6 km/h
Ângulo máximo de aproximação frontal:	19 graus
Ângulo máximo de aproximação traseira:	19 graus
Capacidade de nivelamento:	15 graus
Rampa Máxima:	40%
Pressão exercida sobre o solo (esteiras):	5,6 kg/cm <sup>2</sup>
Pressão exercida sobre o solo (patolas):	63kg/cm <sup>2</sup>
Área de trabalho das patolas (borda externa):	
Área Total de Estabilização:	4,27 m x 4,08 m
Área de estabilização reduzida:	5,73 m x 2,41 m
Peso (Diesel e Bienergia)*:	3.350 kg
Peso (bateria de íon de lítio)*:	3.300 kg

\*Certas opções ou padrões do país aumentam o peso

### Trem de Força

Motor Diesel	Diesel Kubota Z602 14,5 HP / 10,8 kW
Capacidade do Tanque de Combustível (Diesel)	28-L
Opcional: bateria de íon de lítio de 51,4 V 120 Ah	
Opcional: Bi-Energia	

### Esteiras

Padrão	Esteiras não marcantes
--------	------------------------

### Sistema hidráulico

Capacidade	40 L
------------	------

## CARACTERÍSTICAS PADRÃO

- Tomada de 110 V AC na plataforma 58 x 30 pol.
- Bomba de descida de emergência
- Controles proporcionais
- Giro não contínuo de 360 graus
- Luz Âmbar de Alerta Intermitente
- Cesto da Plataforma de Alumínio Removível com Entrada Lateral Dupla
- Jib articulado de 1,5 m
- Olhais para Garfo de Empilhadeira
- Controlador removível
- Motor AC para operação de uso interno
- Olhais
- SkyGuard SkyLine™
- Linha de Ar/Água para a Plataforma
- Sistema de detecção de carga
- Óleo Hidráulico Sintético Biodegradável
- Controles eletrônicos com acionadores de um toque para patolas
- Esteiras não marcantes
- Chicote elétrico pronto para telemetria
- Afastamento de Esteira Motorizada
- Pontos de amarração

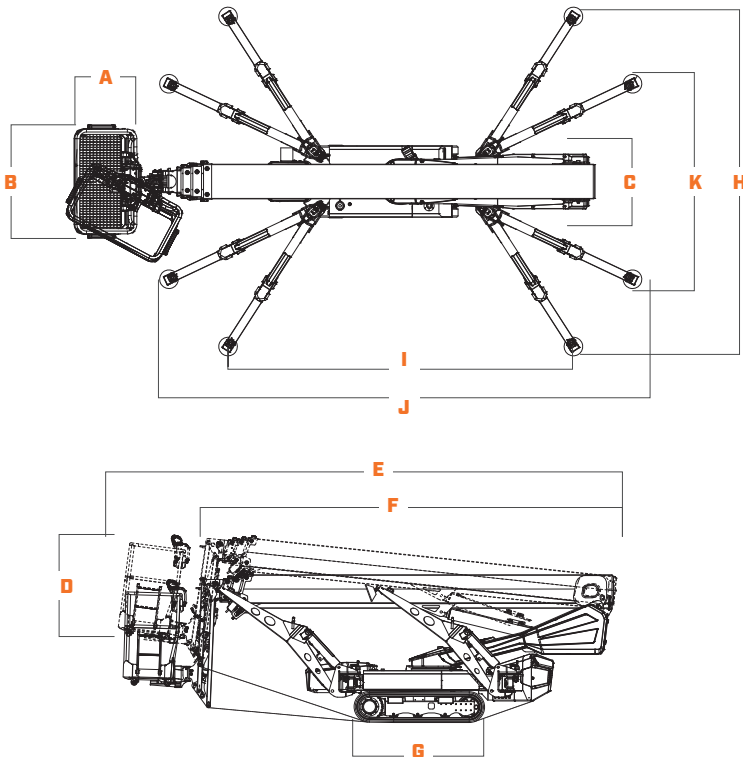
# X660SJ

PLATAFORMA DE LANÇA  
COMPACTA SOBRE ESTEIRAS X660SJ



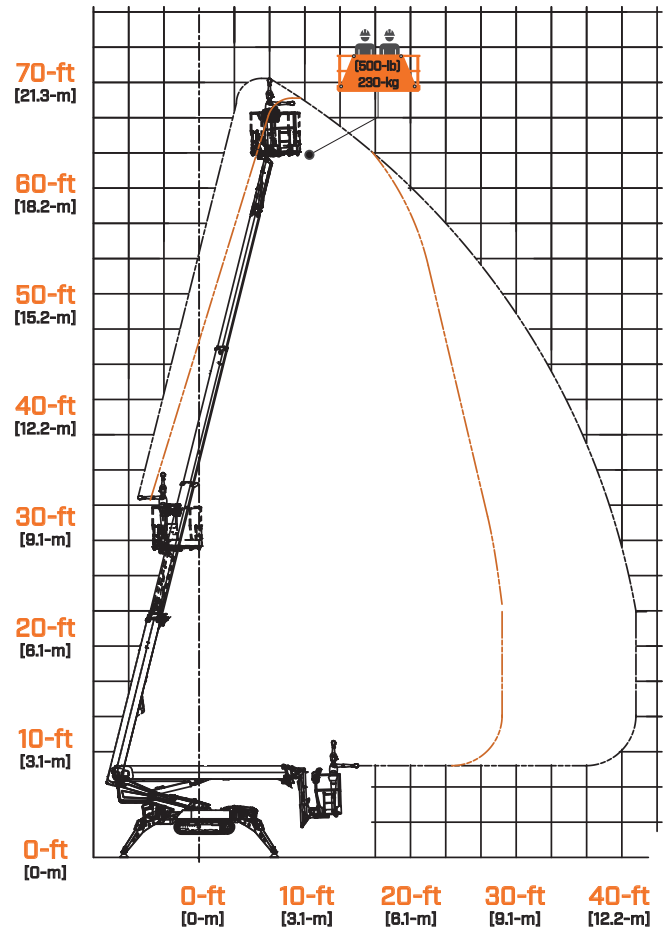
## DIMENSÕES

All dimensions are approximate



<b>A.</b> Largura do cesto da plataforma	65 cm
<b>B.</b> Comprimento do cesto da plataforma	1,31 m
<b>C.</b> Largura da máquina	89 cm
<b>D.</b> Altura da máquina	1,98 m
<b>E.</b> Comprimento da máquina	6,44 m
<b>F.</b> Comprimento da máquina (sem o cesto da plataforma)	5,82 m
<b>G.</b> Comprimento da esteira	1,71 m
<b>H.</b> Área de trabalho das patolas - Comprimento	4,27 m
<b>I.</b> Área de trabalho das patolas - Largura	4,08 m
<b>J.</b> Área de trabalho das patolas - Comprimento Estreito	5,73 m
<b>K.</b> Área de trabalho das patolas - Largura Estreita	2,41 m
<b>L.</b> Diâmetro do pad das patolas	23 cm

## REACH DIAGRAM



We provide coverage for one (1) full year, and cover all specified-major structural components for five (5) years. Due to continuous product improvements, we reserve the right to make specification and/or equipment changes without prior notification. This machine meets or exceeds applicable ANSI and CSA requirements based on machine configuration as originally manufactured for intended applications. Please reference the serial number plate on the machine for additional information.



**JLG INDUSTRIES, INC.**  
Toll-free US 877-JLG-LIFT  
[JLG.com](http://JLG.com)

An Oshkosh Corporation Company