

Modelo EC450AJ

BRAZO ARTICULADO ELÉCTRICO



MÁS ECONOMICO

- Tecnología de motor eléctrico y batería para cero emisiones y bajo nivel de ruido.

MÁS PRODUCTIVO

- Los motores eléctricos le brindan un rendimiento potente con el beneficio de la eficiencia eléctrica
- Ahorre tiempo gracias a la carga muy rápida (~ 3 horas)
- Menor costo total de propiedad
- Cero emisiones, lo que le permite trabajar en zonas de bajas emisiones, tanto en interiores como en exteriores.

MÁS ACCESO

- Conquista todos los terrenos con el eje oscilante estándar que ofrece un agarre y una estabilidad optimizados.

DISEÑO INTELIGENTE

- Reduzca el mantenimiento con la tornamesa giratoria tipo ala de gaviota "Dura Tough" y las baterías de litio integradas en el chasis para una protección óptima de los componentes.



Características estándar

- Operación de múltiples funciones
- Control de palanca de mando de transmisión totalmente proporcional con interruptor de dirección de pulgar integrado
- Control de palanca universal de giro y brazo principal proporcional total
- Control de velocidad múltiple para rotación del brazo, el telescopio y la plataforma
- Velocidad de avance lento seleccionable en las funciones de desplazamiento / elevación y giro
- Jib articulado de 1,24 m
- Rotador de plataforma motorizado de 180 grados
- Panel de luces de estado de la máquina de la consola de la plataforma *
- Sistema de detección de carga
- Cable de alimentación de CA a la plataforma
- Alarma/luz indicadora de inclinación de 5 grados
- Tornamesa giratoria tipo ala de gaviota "Dura Tough"
- Energía auxiliar de 12V DC
- Contador de horas
- Pantalla interactiva en los controles de tierra
- Control del sistema ADE® (electrónica de diseño avanzado)
- Accionamiento de CA eléctrico directo independiente de 2 ruedas
- Bocina
- Orejetas de elevación/amarre
- Eje oscilante
- Caja de control de aluminio fundido
- Alarma de movimientos
- Oscilación no continua de 355 grados
- Cargador rápido Zivan de 3kW
- Entrada lateral con riel central de barra abatible
- Interruptor selector de control de tierra con bloqueo de teclas
- Sistema activo JLG Skyguard
- Aceite hidráulico biodegradable sintético
- Motor de bomba de 48 V CC
- Neumáticos que no dejan marcas FF 315/55 D20

Especificaciones estándar

- Sistema eléctrico 12V-DC
- Baterías 144 Ah
- Motores de propulsión Batería de litio 48 V que incluye sistema de gerenciamento de batería
- Sistema hidráulico 30 L
- Neumáticos Pneu 315/55 D20 Não-Marcantes Preenchidos com Espuma

Accesorios y Opciones

- Plataforma de entrada lateral con barra deslizante de 0,76 m x 1,22 m
- Puerta giratoria interior con cierre automático de 0,76 m x 1,22 m
- Plataforma de entrada lateral con barra deslizante de 0,76 m x 1,52 m
- 0,76 m x 1,52 m Puerta giratoria interior con cierre automático
- Línea de aire de 13 mm a la plataforma
- Bandeja de herramientas de la plataforma
- Cargador de plataforma 12V
- Cargador de plataforma USB
- Aceite Hidráulico Ártico
- Baliza ámbar intermitente
- Kit para ambiente hostil2
- Paquete de luces
- Luces de trabajo de la plataforma
- Rack de tubería
- Baliza Skyguard (ILOS)
- Alarma de movimientos
- Luces delanteras y traseras
- Euro enchufe y zócalo
- Color de pintura especial
- Neumáticos 315/55 D20 rellenos de espuma
- Neumáticos sólidos que no dejan marcas, de perfil bajo, 33 x 12-20
- Ruedas para transporte de contenedores 33/1550 x 16,5
- ClearSky CAN
- Paquete para clima frío
- Paquete para clima caluroso
- Pantalla de suelo más grande (4 ")

* Proporciona luces indicadoras en la consola de control de la plataforma para averías del sistema, estado de carga de la batería, luz de inclinación de 5 grados y estado del interruptor de pie.

** Incluye limpiadores de la pluma, fuelles del cilindro y cubierta de la consola.

Modelo EC450AJ

BRAZO ARTICULADO ELÉCTRICO

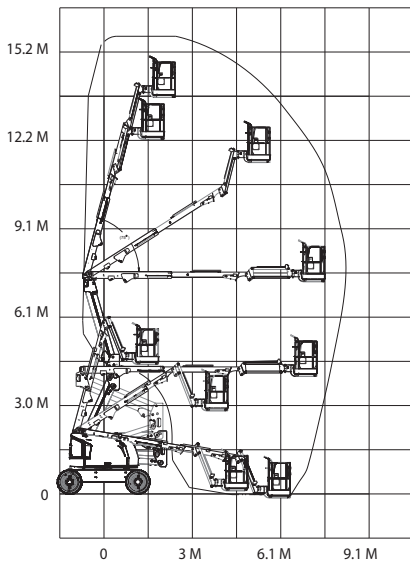
Rendimiento

· Altura de trabajo	15,72 m	51,57 pies
· Altura de la plataforma	13,72 m	45,01 pies
· Alcance horizontal	7,62 m	25,00 pies
· Alcance de trabajo (Plataforma estandar)	8,27 m	27,13 pies
· Altura de articulación	7,30 m	23,95 pies
· Giro de oscilación (no continuo)	355 grados	
· Capacidad de la plataforma: sin restricciones	250 kg	
· Rotador de la plataforma	180 grados	
· Jib - longitud total	1,24 m	4,06 pies
· Jib - rango de articulación	145 grados (+76 grados, -69 grados)	
Dimensiones		
A. Tamaño de la plataforma	0,76 m x 1,83 m	2,49 pies x 6 pies
B. Ancho total	2,26 m	7,41 pies
C. Swing de la cola (condición de trabajo)	Cero	Cero
D. Altura guardada	2,27 m	7,44 pies
E. Longitud replegada	6,58 m	21,58 pies
F. Distancia entre ejes	2,36 m	7,74 pies
· G. Distancia al suelo	42 cm	1,37 pies
· Peso de la máquina - plataforma estándar *	6.495 kg	
· Presión máxima sobre el suelo ***	4 kg/cm ²	8,82lb/cm ²
· Superficie ocupada	7,50 m ²	24,6 pies ²
· Velocidad de conducción	5 km/h	
· Grados de inclinación	30%	
· Eje oscilante	1,65 m	5,41 pies
· Radio de giro - Interior	2,06 m	6,75 pies
· Radio de giro - Exterior	4,78 m	15,68 pies

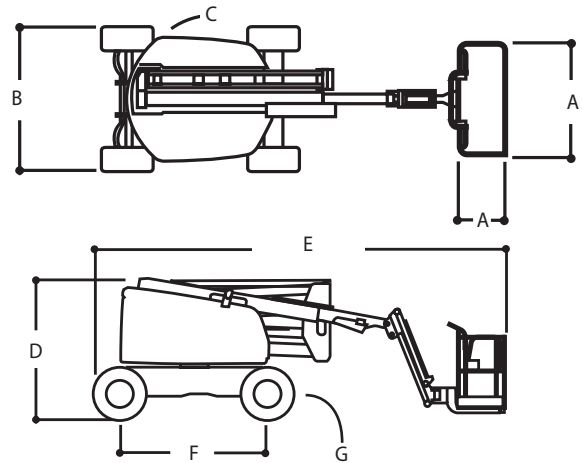


* Ciertas opciones o estándares de país pueden aumentar el peso y/o las dimensiones.
 ** Incluye alcance de 0,65 m más allá de la plataforma
 *** Con neumáticos estándar

Diagrama de alcance



Dimensiones



IMPORTANTE

JLG está continuamente investigando y desarrollando productos y se reserva el derecho de realizar modificaciones sin previo aviso. Todos los datos de este documento son indicativos. Ciertas opciones o estándares de país aumentarán de peso. Las especificaciones pueden cambiar para cumplir con los estándares del país o con la adición de equipos opcionales.

Debido a las continuas mejoras de productos, JLG Industries se reserva el derecho de realizar cambios en las especificaciones y/o equipos sin notificación previa.



JLG Industries, Inc.

1 JLG Drive
 McConnellsburg, PA 17233-9533 EE. UU.
 Teléfono +1 717-485-5161
 Línea sin cargos en EE. UU. +1 877-JLG-LIFT
 Fax +1 717-485-6417

www.jlg.com
 Una empresa de Oshkosh Corporation