

MODELO EC520AJ

PLATAFORMA DE LANÇA ARTICULADA ELÉTRICA

JLG®

MAIS ECONÔMICO

- Motor elétrico e tecnologia de bateria para zero emissões e baixo ruído.

MAIS PRODUTIVO

- Os motores elétricos proporcionam um desempenho poderoso com o benefício da eficiência elétrica
- Economize tempo graças ao carregamento muito rápido (Em torno de 3 horas)
- Menor custo total de propriedade
- Emissões zero, permitindo que você trabalhe em zonas de baixa emissão - internas e externas.

MAIS ACESSO

- Acesse terrenos irregulares com o eixo oscilante padrão, proporcionando aderência e estabilidade otimizadas.

DESIGN INTELIGENTE

- Reduza a manutenção com o capô da mesa giratória tipo asa-de-gaviota Dura Tough e baterias de lítio embutidas no chassi para proteção ideal dos componentes.



Características Padrão

- Operação de múltiplas funções
- Joystick de controle de direção totalmente proporcional com chave de direção integral
- Joystick de controle da lança principal e giro completamente proporcional
- Controle de velocidade múltipla para lança inferior, telescópio e rotação da plataforma
- Velocidade de deslocamento selecionável nas funções de movimento / elevação e giro
- Lança articulada de 1,24 m
- Rotacionador da plataforma movido a 180 graus
- Painel de luz de status da máquina no console da plataforma *
- Sensor de Carga
- Cabo de alimentação AC para plataforma
- Alarme/Luz Indicadora de Inclinação de 5 Graus
- Capô da mesa giratória tipo asa-de-gaviota Dura Tough
- Força Auxiliar de 12V DC
- Horímetro
- Controles com Tela Interativa
- Sistema de Controle ADE®
- Tração elétrica direta nas duas rodas
- Motores de Deslocamento AC
- Buzina
- Olhais para Amarração/Íçamento
- Eixo dianteiro oscilante
- Caixa de Controle em Alumínio Fundido
- Alarme Todo Movimento
- Giro de 355 Graus Não-Contínuos
- Carregador Rápido Zivan de 3Kw
- Entrada lateral com barra no guarda-corpo
- Painel de controle de solo com trava de chave seletora
- Sistema ativo JLG Skyguard
- Óleo Hidráulico Sintético Biodegradável
- Motor/bomba de 48V DC
- Pneus 315/55 D20 Não-Marcantes Preenchidos de Espuma

Especificações Padrão

- | | |
|---------------------------|--|
| • Sistema Elétrico | 12V-DC |
| • Baterias | 144 Ah |
| • Motores de Deslocamento | Bateria de lítio 48 V que inclui sistema de gerenciamento de bateria |
| • Sistema Hidráulico | 30 L |
| • Pneus | Pneus 315/55 D20 Não-Marcantes Preenchidos com Espuma |

Acessórios & Opcionais

- Entrada lateral com barra deslizante de 0,76 m x 1,22 m
- 0,76 m x 1,22 m Portão giratório interno com fechamento automático
- Plataforma de entrada lateral da barra deslizante de 0,76 m x 1,52 m
- Portão auto-fechante de 0,76 m x 1,52m
- Linha de ar de 13 mm para a plataforma
- Bandeja de ferramentas na plataforma
- Carregador na plataforma de 12V
- Carregador na plataforma via USB
- Óleo Hidráulico Ártico
- Luz Âmbar de Alerta Intermitente
- Kit p/ Ambientes Agressivos
- Kit de Luzes
- Luzes de Trabalho da Plataforma
- Suporte para tubos
- Luz de Alerta do Skyguard
- Alarme Todo Movimento (ruído branco)
- Faróis e lanternas
- Tomada e Plugue padrão europeu
- Cor de tinta especial
- Pneus 315/55 D20 Preenchidos de Espuma
- Pneus sólidos 33 x 12-20 de perfil baixo não marcantes
- Rodas de transporte de contêiner 33/1550 x 16,5
- ClearSky CAN
- Kit para Climas Frios
- Kit para Climas Quentes
- Display de solo maior

Apresenta luzes indicadoras no console de controle da plataforma para disfunção do sistema, luz de inclinação de 5 graus e status do pedal.

3. Inclui limpa-lanças, coifas nos cilindros e proteção do console.

MODELO EC520AJ

PLATAFORMA DE LANÇA ARTICULADA ELÉTRICA

Performance

- Altura de trabalho 18,0 m
- Altura da Plataforma 16,0 m
- Alcance Horizontal 10,0 m
- Alcance de trabalho (Plataforma Padrão) 10,65 m
- Altura Para Cima e Por Cima 7,30 m
- Rotação (não contínuo) 355 graus
- Capacidade da plataforma - Irrestrita 250 kg
- Rotacionador da Plataforma (Hidráulico) 180 graus
- Jib - comprimento total 1,24 m
- Jib - Abrangência de articulação 145 graus (+76 graus / -69 graus)

Dimensões

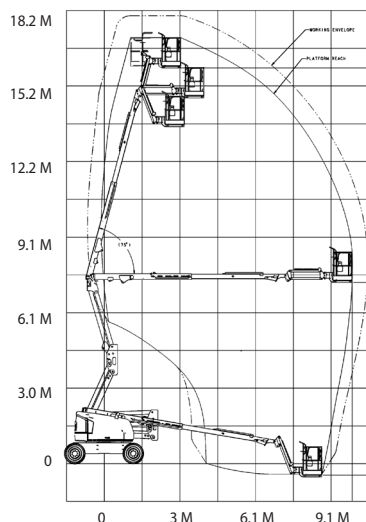
- A. Tamanho da plataforma 0,76 m x 1,83 m
- B. Largura total 2,26 m
- C. Giro da Cauda (em condição de trabalho) Zero
- D. Altura recolhida 2,27 m
- E. Comprimento recolhido 7,77 m
- F. Distância entre eixos 2,36 m
- G. Distância ao solo 0,42 m
- Peso da máquina - plataforma padrão * 7,985 kg
- Pressão Máxima Exercida sobre o Solo *** 6,6 kg/cm²
- Área ocupada 7,5 m²
- Velocidade de Deslocamento 5 km/h
- Rampa Máxima 30%
- Raio de Giro - Interno 2,06 m
- Raio de Giro - Externo 4,78 m



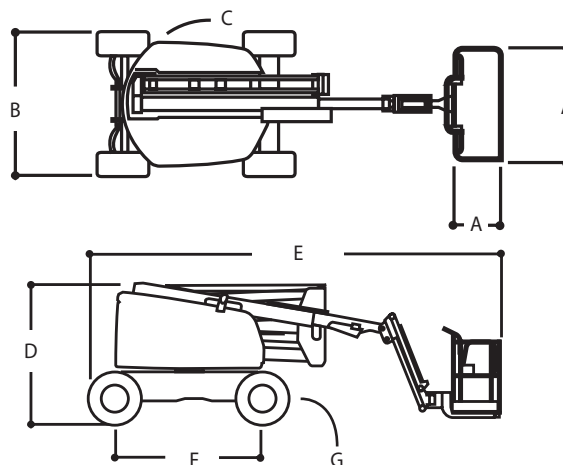
2 Certas opções ou padrões do país podem aumentar o peso e/ou dimensões.
Inclui alcance de 0,65 m além da plataforma

*** Com pneus padrão

Diagramas de Alcance



Dimensões



IMPORTANTE

A JLG está continuamente pesquisando e desenvolvendo produtos e se reserva o direito de fazer modificações sem aviso prévio. Todos os dados neste documento são indicativos. Certas opções ou padrões do país aumentam o peso. As especificações podem ser alteradas para atender aos padrões do país ou com a adição de equipamento opcional.

Devido às melhorias contínuas do produto, a JLG Industries reserva-se o direito de fazer alterações nas especificações e / ou equipamentos sem notificação prévia.



JLG Industries, Inc.

Rua Antonia Martins Luiz, 580
Distrito Industrial João Narezzi
Indaiatuba - SP 13347-404 - Brasil
0800 8482 554

www.jlg.com

An Oshkosh Corporation Company