

SÉRIE 400 SOBRE ESTEIRAS

PLATAFORMA DE LANÇA TELESCÓPICA

JLG
reachingout®

Desempenho

Altura da Plataforma	
400SC	12,1 m
460SJC	13,9 m
Alcance Horizontal	
400SC	10,0 m
460SJC	12,0 m
Giro	360 Graus Contínuos
Capacidade da Plataforma	
Restrita (400SC)	454 kg
Irrestrita	272 kg
Rotacionador da Plataforma	180 Graus Hidráulico
Jib (460SJC apenas)	
Abrangência de Articulação	1,8 m 130 Graus (+70, -60)
Peso*	
400SC	6.603 kg
460SJC	8.164 kg
Pressão Máx. Exercida sobre o Solo	
400SC	3,7 kg/cm ²
460SJC	5,9 kg/cm ²
Velocidade de Deslocamento	2,9 km/hr
Rampa Máxima	51%
Raio de Giro	Zero
Tipo de Esteiras	Borracha
Largura das Esteiras	0,4 m

*Alguns opcionais ou padrões por país podem aumentar o peso.

Especificações Padrão

Motor

Motor Diesel	
Deutz D2011L03 T4i	49 hp (36.4 kW)
Capacidade do Tanque de Combustível	
400SC	83,3 L
460SJC	117 L

Sistema Hidráulico

• Capacidade	136,3 L
• Força Auxiliar	12V DC

Esteiras

• Padrão	Borracha
• Opcional	Borracha não marcante Aço Aço com batente de borracha



Características Padrão

- Rotacionador da Plataforma Hidráulico 180 Graus
- Status da Máquina no Console da Plataforma
- Painel de Luzes*
- Tomada 110V-AC na Plataforma
- Alarme/Luz Indicadora de Inclinação de 5 Graus
- Suporte Retrátil do Motor
- Força Auxiliar 12V-DC
- Horímetro
- Controles multifuncionais aprimorados
- Controles Proporcionais
- Exibição interativa nos controles de solo
- Sistema de Controle ADE®
- Olhais para Amarração/Çamento
- Buzina
- Alarme Todo Movimento
- Velas de Aquecimento
- Plataforma: 0,9 x 2,44 m
- SkyGuard SkyLine™
- Sensor de Carga

*Apresenta luzes indicadoras no console de controle da plataforma para disfunção do sistema, baixo nível de combustível, luz de inclinação de 5 graus e status do pedal.

Acessórios & Opcionais

- Portão auto-fechante
- Plataforma: 0,9 x 1,8 m
- Plataforma Antiqueda: 0,9 x 1,8 m
- Linha Pneumática de 1,27 cm até a Plataforma
- Sistema Soft Touch
- Gerador AC
- Luz Âmbar de Alerta Intermitente
- Kit para Climas Frios¹
- Kit Ártico²
- Kit p/ Ambientes Hostis³
- Kit de Luzes⁴
- Óleos Hidráulicos Especiais (Consulte a Fábrica)
- Bandeja de Ferramentas do Operador
- Kits de Acessórios:
 - SkyWelder®
 - SkyPower®

Nota: Alguns opcionais podem aumentar o tempo de entrega e algumas combinações de opções podem não ser disponíveis.

1. Aquecedor do bloco do motor, aquecedor de bateria e aquecedor do tanque de óleo.
2. Inclui manguerias hidráulicas (apenas deslocamento e direção) e cabo da lança principal árticos, óleo hidráulico ártico, óleo do motor para frio extremo, condicionador de combustível, aquecedor do bloco do motor, proteção térmica da bateria, velas de aquecimento, aquecedor do tanque hidráulico e pedal extra grande.
3. Inclui proteção do console, limpa-lanças e coifas nos cilindros.
4. Inclui luzes de trabalho da plataforma, faróis e lanternas e luz âmbar.

Acessórios & Opcionais disponíveis através dos pós-vendas JLG.

SÉRIE 400 SOBRE ESTEIRAS

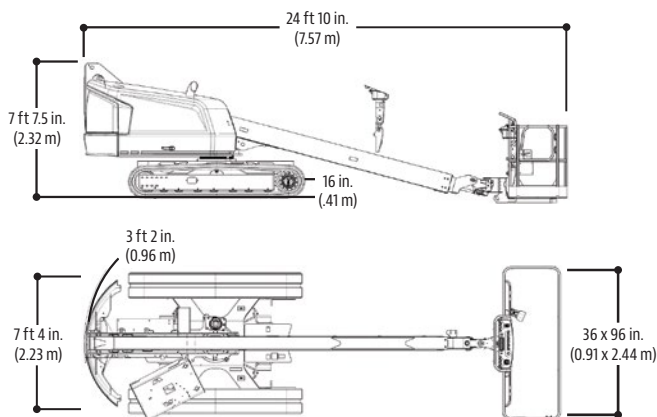
PLATAFORMA DE LANÇA TELESCÓPICA



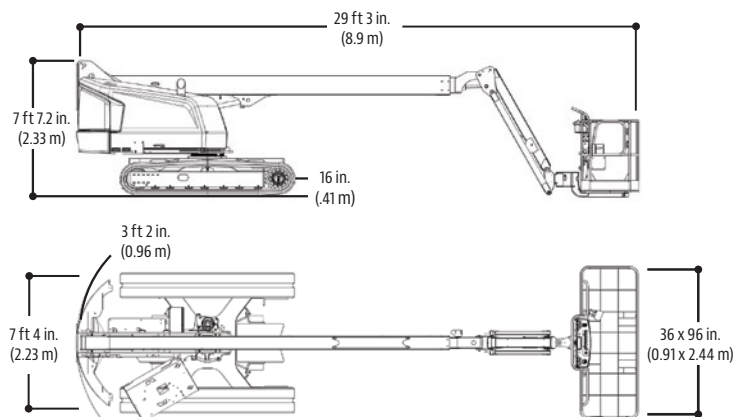
Dimensões

Todas as dimensões são aproximadas.

400SC

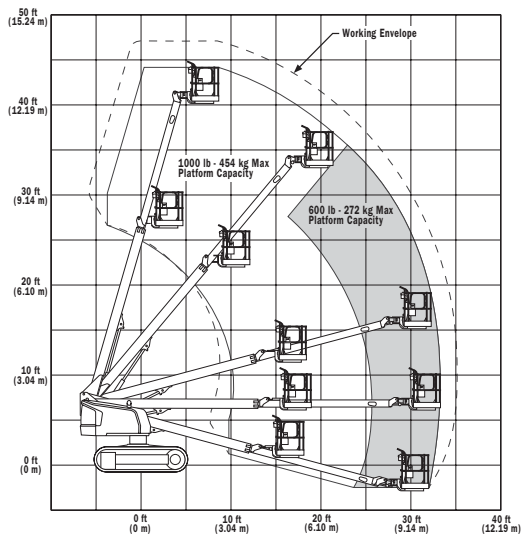


4605JC

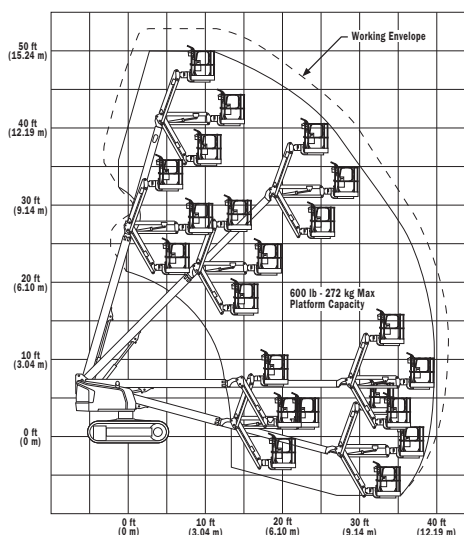


Diagramas de Alcance

400SC



4605JC



Garantia JLG "1 & 5"

Garantimos todos nossos produtos por um (1) ano e cobrimos todos os principais componentes estruturais especificados por cinco (5) anos. Devido aos contínuos aperfeiçoamentos em nossos produtos, reservamo-nos o direito de modificar especificações e/ou os equipamentos sem prévia notificação. Esta máquina cumpre ou excede as normas regulatórias aplicáveis ANSI e CSA, conforme fabricação original para as aplicações previstas. Referência o número de série contido na placa de identificação da máquina para mais informações.

Part No.: 8131032
R1219_A92.20



JLG Industries, Inc.
Rua Antonia Martins Luiz. 580
Distrito Industrial João Narezzi
Indaiatuba - SP 13347-404 - Brasil
0800 8482 554
www.jlg.com

An Oshkosh Corporation Company