

SERIE 800

ELEVADORES DE PLUMA TELESCÓPICA

JLG
reachingout®

Rendimiento

Altura de la plataforma		
800S	24,38 m	80 pies
860SJ	26,21 m	86 pies
Alcance horizontal		
800S	21,64 m	71 pies
860SJ	22,86 m	75 pies
Giro	360 grados continuos	
Capacidad de la plataforma restringida		
Restringida (800S)	454 kg	1.000 lb
Restringida (860SJ)	340 kg	750 lb
Capacidad de la plataforma Irrestringida		
Irrestringida	227 kg	500 lb
Rotador de la plataforma	180 Grados Hidráulico	
Rango de articulación del Aguilón		
860SJ	130 Grados (+70, -60)	
Peso ¹		
800S	14.982 kg	33.030 lb
860SJ	16.732 kg	36.888 lb
Presión máxima sobre el suelo		
800S	5,06 kg/cm ²	72 psi
860SJ	5,69 kg/cm ²	81 psi
Velocidad de conducción 2WD	5,6 km/hr	3,5 mph
Velocidad de conducción 4WD	5,6 km/hr	3,5 mph
Capacidad en pendientes 2WD	25%	
Capacidad en pendientes 4WD	45%	
Interrupción de funciones	4 Grados	
Radio de giro		
Interior	3,8 m	12 pies 6 pulg.
Exterior	6,0 m	19 pies 8 pulg.

1. Algunas opciones o requisitos por país incrementará el peso.

Especificaciones Estándar

Fuente de alimentación

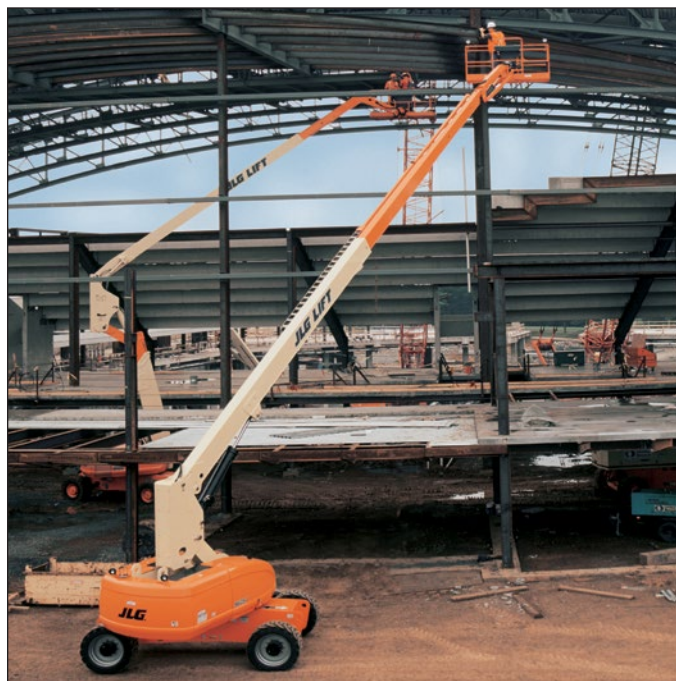
Motor diésel		
Deutz D2011L04 T4i	61,6 hp	45,9 kW
Capacidad del tanque de combustible	117,3 L	31 galones

Sistema hidráulico

Capacidad	181,7 L	48 galones
Bomba	Fixed Displacement Gear	

Llantas

Estándar	Súper anchos 15-625 Llantas rellenas de espuma
Opcional	Llantas para césped y arena infladas con espuma 18-625 Llantas rellenas de espuma 18-625 que no dejan marcas y Llantas rellenas de espuma



Características Estándar

- SkyGuard SkyLine™
- Transmisión hidrostática
- Aguilón articulado (860SJ solamente)
- Capacidades nominales duales
- Plataforma: 0,91 x 2,44 m (36 x 96 pulg.) entrada lateral
- Eje oscilante
- Bujías incandescentes
- Giro de plataforma hidráulico
- Receptáculo de 110 V CA en la plataforma
- Bandeja del motor articulada
- Alarma de inclinación de 4 grados/luz indicadora
- Alimentación auxiliar DC de 12 V
- Contador de horas
- Nivel de combustible
- Sistema de control ADE*
- Alarma de movimientos
- Controles proporcionales
- Capota del motor tipo ala de gaviota
- Sistema de detección de carga
- Panel de luces del estado de la máquina en la consola de la plataforma*
- Advertencia/apagado de motor en dificultades — Seleccionable por medio del analizador

*Proporciona luces indicadoras en la consola de control de la plataforma para dificultades del sistema, nivel bajo de combustible, luz de inclinación de 5 grados y estado del interruptor de pie.

Accesorios y opciones

- SkySense™
- Plataforma: 0,91 x 1,83 m (36 x 72 pulg.)
- Paquete de luces¹
- Plataforma anticaidas
- Sistema Soft Touch
- Baliza ámbar intermitente
- Convertidor catalítico
- Kit para arranque en clima frío²
- Kit para ambiente hostil³
- Paquete para clima ártico⁴
- Paquete de remolque
- Bandeja de herramientas del operador
- Orejetas de elevación/amarre
- Aceite hidráulico especial (Consultar con planta)
- Paquetes accesorios:
 - SkyWelder®
 - SkyPower®

1. Incluye luces delanteras y traseras y luces de trabajo de la plataforma.

2. Incluye calentador del bloque, de la batería y del tanque de aceite.

3. Incluye cubierta de la consola, limpiadores de la pluma y fuelles de cilindro.

4. Incluye las mangueras hidráulicas para el ártico (propulsión y dirección solamente) y el cable principal de la pluma, aceite hidráulico para el ártico, aceite de motor para el frío extremo, acondicionador de combustible.

Accesorios y opciones disponibles a través de JLG Aftermarket.

SERIE 800

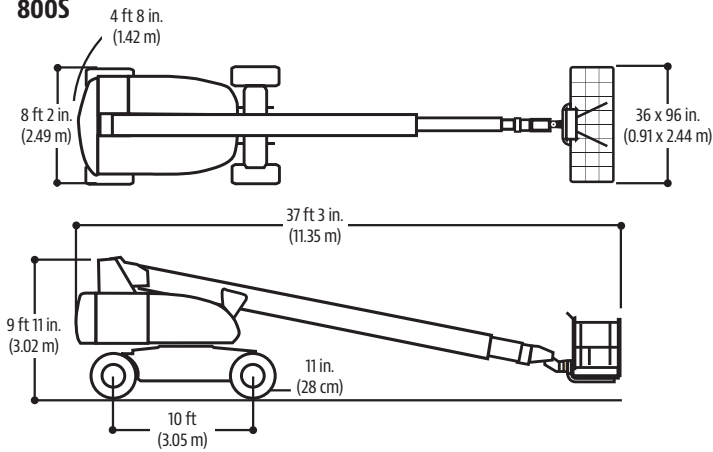
ELEVADORES DE PLUMA ARTICULADA



Dimensiones

Todas las dimensiones son aproximadas.

800S



860SJ

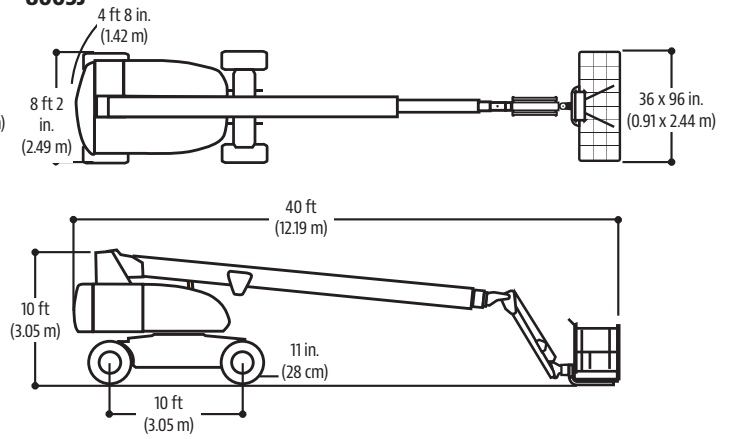
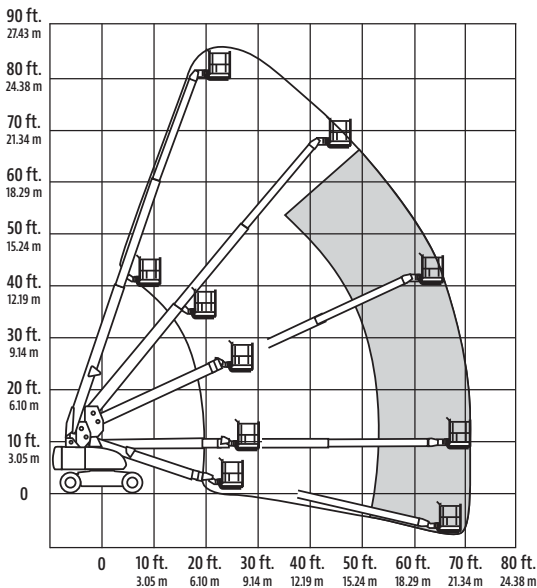
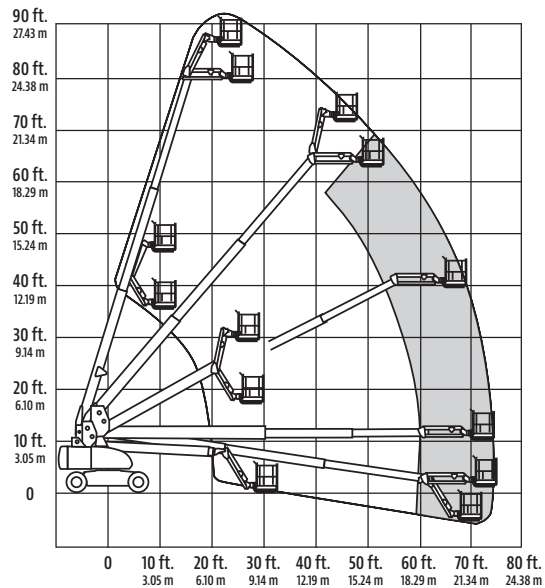


Diagrama de alcance

800S



860SJ



La Garantía "1 y 5" de JLG

Proporcionamos cobertura para todos los productos durante un (1) año completo y cubrimos todos los componentes estructurales principales especificados durante cinco (5) años. Debido a las mejoras continuas de los productos, nos reservamos el derecho de realizar cambios en las especificaciones y/o equipo sin previa notificación. Esta máquina cumple con, o supera, los reglamentos ANSI y CSA, de la manera en que fue fabricada originalmente y para las aplicaciones para las que fue diseñada. Por favor consulte el número de serie de la placa en la máquina para información adicional.

Part No.: 6131024
R1219_A92.20

JLG Industries, Inc.
1 JLG Drive
McConnellsburg, PA 17233-9533 EE. UU.
Teléfono +1 717-485-5161
Línea sin cargos en EE. UU. +1 877-JLG-LIFT
Fax +1 717-485-6417
www.jlg.com

Una empresa de Oshkosh Corporation