

# E18MCL

PLATAFORMA VERTICAL PARA MANUSEIO DE ESTOQUE AUTOPROPELIDA

PLATAFORMA VERTICAL



## ESPECIFICAÇÕES CHAVE

**Altura da plataforma**  
18 pés / 5,5 m

**Raio de giro**  
Zero

**Capacidade da Plataforma [PLATAFORMA PADRÃO]**  
181-kg

**Velocidade de deslocamento recolhida**  
4 km/h

## PRINCIPAIS RECURSOS

- Projetado pensando no operador, com controles familiares, direção de fácil manobra, joystick ergonômico, facilidade de entrada/saída da plataforma e caixa de controle intercambiável com outros modelos de tesoura.
- Leve e compacta é ideal para pisos sensíveis e acesso a espaços apertados com alta transportabilidade.
- Aumente a produtividade com esta máquina resistente ao vento, com baterias de longa duração, extensões, bandejas e plataformas opcionais.
- O acesso rápido aos principais componentes e a proteção durável do mastro oferecem facilidade de manutenção enquanto o indicador multi-display fornece o código de falha em tempo real e informações de manutenção para maximizar o tempo de atividade.

## ACESSÓRIOS E OPÇÕES

- Pacote Antivandalismo
- CleanGuard™
- Telemática ClearSky™
- Gancho para reboque
- Sinalizador âmbar duplo
- Revestimento de assoalho
- Para-choques dianteiro e lateral
- Carregador USB e base para celular
- Stock Picker (E18MSP) Pacote?

\*Alguns opcionais ou padrões do país aumentam o peso.

- Tempo médio, consulte o Manual de Operações.
- Inclui plataforma com bandeja de trabalho dobrável padrão de 28 x 29,5 pol. Com entrada lateral, porta dupla, alarme de portão, sinalizadores duplos âmbar e decalques E18MSP.
- Se escolher uma opção de plataforma, a máquina será enviada com a plataforma selecionada. Se escolher a plataforma sobressalente, a máquina será enviada com a primeira plataforma selecionada, mais a plataforma sobressalente. Se nenhuma plataforma for selecionada, a plataforma padrão será

## ESPECIFICAÇÕES PADRÃO

Desempenho	Interior	Ar livre
Altura da plataforma (elevada)	18 pés / 5,5 m	13 pés / 4 m
Altura de Trabalho	24 pés / 7,5 m	19 pés / 6 m
Capacidade da Plataforma	400-lb / 181-kg	450-lb / 204-kg
Capacidade da extensão do deck	250 lb	131-kg
Número de ocupantes	1	1
Tempo de elevação/descida <sup>1</sup>	23/23 segundos	23/23 segundos
Altura máxima de deslocamento	Totalmente Elevada	13 pés / 4 m
Peso* (Plataforma Padrão)	1.950-lb / 885-kg	1.900-lb / 885-kg
Pressão exercida no Solo	A definir	A definir
Velocidade de deslocamento (elevada)	0,5 mph / .8 km/h	0,5 mph / .8 km/h
Velocidade de deslocamento (recolhida)	2,5 mph / 4 km/h	2,5 mph / 4 km/h
Inclinação máxima	0.3	0.3
Raio de giro (interno)	Zero	Zero
Raio de giro (externo)	55 pol. / 1,4-m	55 pol. / 1,4-m

## Fonte de Energia

Bateria	Quatro 6V - 220 AH (2X mais ciclos de trabalho em relação aos concorrentes)
Carregador	27 amp
Deslocamento	Acionamento elétrico direto de 4 escovas (engrenagem planetária)

## Sistemas de elevação e direção

Elevação	Hidráulica
Direção	Fácil manobra

## Pneus

Dianteiro / Traseiro	8 pol. / 10 x 3 pol. sem marcação
----------------------	-----------------------------------

## Freios

Elétricos	
-----------	--

## RECURSOS PADRÃO

- Carregador universal multifuncional de 27 amperes
- Plataforma de 29,5 x 26 polegadas com portão dupl
- Tomada CA na Plataforma
- Sistema de proteção contra buracos
- Alarme em todos os movimentos
- Porta de diagnóstico para analisador
- Indicador de condição da
- bateria
- Acionamento elétrico CC
- Frenagem Dinâmica
- Liberação do freio elétrico
- Local para garfos de empilhadeiras
- Juntas do pino mestre sem graxa
- Buzina
- Horímetro
- Pontos de Fixação para cinto
- Pontos de Içamento e Amarração
- Sistema de detecção de carga
- Descida Manual
- Suporte de manutenção do mastro
- Controle de plataforma móvel e removível com cabo helicoidal de 6 pés
- Indicador multi-display
- Controles proporcionais
- Telemática preparada
- Alarme e luz de inclinação

## OPÇÕES DE PLATAFORMA DE MUDANÇA RÁPIDA

- Plataforma estreita
  - 22 x 26-pol
  - Capacidade da plataforma, 450 lb.
  - Entrada frontal com barral
- Plataforma estreita
  - 22 x 26-pol
  - Capacidade da plataforma, 450 lb. Entrada frontal
  - Também disponível como plataforma sobressalente<sup>3</sup>
- Plataforma de extensão de entrada frontal
  - 29,5 x 51-pol
  - Capacidade da plataforma, 400 lb.
  - Capacidade de extensão, 250 lb.
  - Estilos de entrada de plataforma
  - Entrada frontal com porta dupla
  - Entrada frontal com barra suspensa
- Plataforma com bandeja de trabalho dobrável
  - 28 x 29,5-pol
  - Capacidade da plataforma, 400 lb.
  - Capacidade da bandeja, 100 lb
  - Estilos de entrada de plataforma
  - Entrada lateral com porta dupla
  - Entrada lateral com barra suspensa
  - Entrada lateral com porta dupla e bandeja de alumínio

# E18MCL

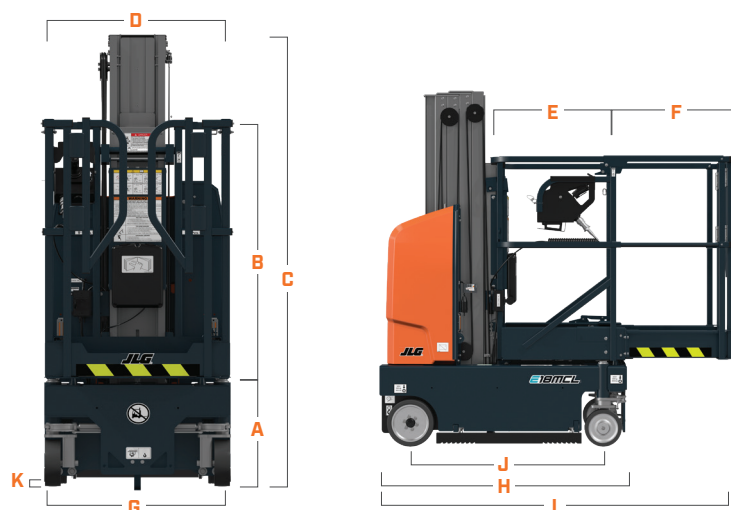
PLATAFORMA VERTICAL PARA  
MANUSEIO DE ESTOQUE AUTOPROPELIDA

PLATAFORMA  
VERTICAL

**JLG**

## DIMENSÕES

Todas as dimensões são aproximadas



<b>A.</b> Altura de entrada da plataforma	18,5 pol. / 47 cm
<b>B.</b> Altura do cesto da plataforma	43,8 pol. / 1,11 m
<b>C.</b> Altura da Máquina	78 pol. / 1,98 m
<b>D.</b> Largura da plataforma	29,5 pol. / 75 cm
<b>E.</b> Comprimento da plataforma	32 pol. / 81 cm
<b>F.</b> Extensão da plataforma	19,5 pol. / 50 cm
<b>G.</b> Largura da Máquina	30 pol. / 76 cm
<b>H.</b> Comprimento da Máquina - Extensão Retraída	51,5 pol. / 1,31 m
<b>I.</b> Comprimento da Máquina - Extensão Estendida	76,5 pol. / 1,94 m
<b>J.</b> Distância entre os eixos	41,4 pol. / 1,05 m
<b>K.</b> Distância do solo	2,5 pol. / 6,35 cm



Garantimos todos nossos produtos por um (1) ano e cobrimos todos os principais componentes estruturais especificados por cinco (5) anos. Devido aos contínuos aperfeiçoamentos em nossos produtos, reservamo-nos o direito de modificar especificações e/ou os equipamentos sem prévia notificação. Esta máquina cumpre ou excede as normas regulatórias aplicáveis ANSI e CSA, conforme fabricação original para as aplicações previstas. Referencie o número de série contido na placa de identificação da máquina para mais informações.

**JLG**

**JLG LATINO AMERICANA LTDA.**

Distrito Industrial João Narezzi Indaiatuba -  
SP 13347-404 - Brasil  
0800 8482 554

**JLG.com**

**An Oshkosh Corporation**