

E18MCL

PLATAFORMA ELEVADORA MÓVIL

PLATAFORMA
VERTICAL

JLG®



ESPECIFICACIONES CLAVE

Altura de la plataforma
18-ft / 5.5-m

**Capacidad de la plataforma
[Plataforma estándar]**
400-lb / 181-kg

Radio de giro
Zero

**Velocidad de conducción
con plataforma no elevada**
2.5 mph / 4 km/h

CARACTERÍSTICAS PRINCIPALES

- Diseñado pensando en el operador, con controles familiares, dirección Point & Go, joystick ergonómico y facilidad de entrada / salida de la plataforma
- El tamaño ligero y compacto es ideal para suelos sensibles y para acceder a espacios reducidos con alta transportabilidad
- Aumente la productividad con baterías de mayor duración y extensiones, bandejas y plataformas opcionales.
- El acceso rápido a la llave, los componentes de tijera conocidos y la protección duradera del mástil ofrecen una capacidad de servicio eficiente, mientras que el indicador de pantalla múltiple proporciona código de falla en tiempo real e información de mantenimiento para maximizar el tiempo de actividad.

ACCESORIOS Y OPCIONES

- Paquete antivandálico
- CleanGuard™
- ClearSky™ Telemática
- Gancho de grúa
- Baliza ámbar doble
- Alfombra
- Parachoques delantero y lateral
- Cargador USB y base de teléfono
- Recolector de paquetes (E18MSP) Paquete 2

*Ciertas opciones o estándares del país aumentan el peso. 1. Rango promedio, consulte el Manual de operaciones. 2. Incluye plataforma estándar de bandeja de trabajo plegable de 28 x 29.5 pulgadas con puertas de salón de entrada lateral con alarma de puerta, balizas ámbar dobles y tapete. 3. Si elige una opción de plataforma, la máquina se enviará con la plataforma seleccionada. Si elige la plataforma de repuesto, la máquina se enviará con la primera plataforma seleccionada, más la plataforma de repuesto. Si no se selecciona ninguna plataforma, la plataforma estándar se enviará

ESPECIFICACIONES ESTÁNDAR

Desempeño	Interior	Outdoor
Altura de la plataforma (Elevada)	18-ft / 5.5-m	13-ft / 4-m
Altura de trabajo	24-ft / 7.5-m	19-ft / 6-m
Capacidad de la plataforma	400-lb / 181-kg	400-lb / 204-kg
Capacidad de la extensión	250 lb	131 kg
Número de ocupantes	1	1
Tiempo de levante / bajada	23/23 segundos	23/23 segundos
Altura máxima de deslucamiento	Fully Elevated	13 pies / 4-m
Peso* (Plataforma estándar)	1,950-lb / 885-kg	1,900-lb / 885-kg
Presión del rodamiento al piso	TBD	TBD
Velocidad de conducción (elevada)	0.5 mph / .8 km/h	0.5 mph / .8 km/h
Velocidad de conducción (no elevada)	2.5 mph / 4 km/h	2.5 mph / 4 km/h
Inclinación máxima	0.3	0.3
Radio de giro (interno)	Zero	Zero
Radio de giro (externo)	55-in / 1.4-m	55-in / 1.4-m

Radio de giro (externo)

Batería	Four 6V - 220 AH (2X More Duty Cycles Over Competition)
Cargador de batería	27 amp
Sistema de propulsión	4 Brush Direct Electric Drive (Planetary Gear)

Sistema de levante y avance

Elevación	Hydraulic
Dirección	Scissor

Llantas

Delanteras / traseras	8-in / 10 x 3-in Non-Marking
-----------------------	------------------------------

Frenos

Eléctrico

ESPECIFICACIONES ESTÁNDAR

- Cargador universal multi-función 27 amp
- Plataforma de extensión de entrada frontal de 29.5 x 51 pulgadas con puertas de salón
- Receptáculo de CA en plataforma
- Sistema activo de protección contra baches
- Alarma en todos los movimientos
- Puerto del analizador para diagnóstico
- Indicador de estado de la batería
- Accionamiento eléctrico de CC
- Frenado dinámico
- Liberación del freno eléctrico
- Cavidades para las horquillas del montacargas
- Juntas Kingpin libres de grasa
- Cláxon
- Horómetro
- Puntos de fijación de arnes
- Puntos de levante y amarre
- Sistema de detección de carga
- Descenso manual
- Soporte para mantenimiento
- Control de plataforma móvil y extraíble con cable en espiral de 6 pies
- Indicador de pantalla múltiple
- Controles proporcionales
- Alarma y luz de inclinación
- Preparada para telemática

OPCIONES DE PLATAFORMA DE CAMBIO RÁPIDO

- Plataforma de 30x 26 pulgadas
- 30 x 26 pulgadas
- Capacidad de la plataforma, 450 lb
- Entrada frontal, barra de caída
- Plataforma estrecha
- 22 x 26 pulgadas
- Capacidad de plataforma, 450 lb
- Entrada frontal, barra de caída
- También disponible como plataforma de repuesto3
- Plataforma de extensión de entrada frontal
- 29.5 x 51 pulgadas
- Capacidad de plataforma, 400 lb
- Capacidad de extensión, 250 lb
- Estilos de entrada de plataforma
- Puertas de salón de entrada delantera
- Barra de caída de entrada lateral
- Barra de caída de entrada lateral
- Plataforma de bandeja de trabajo plegable · 28 x 29.5 pulgadas
- Capacidad de plataforma, 400 lb
- Capacidad de bandeja, 100 lb
- Estilos de entrada de plataforma
- Puertas de salón de entrada lateral
- Barra de caída de entrada lateral
- Bandeja de aluminio con puertas de salón de entrada lateral

E18MCL

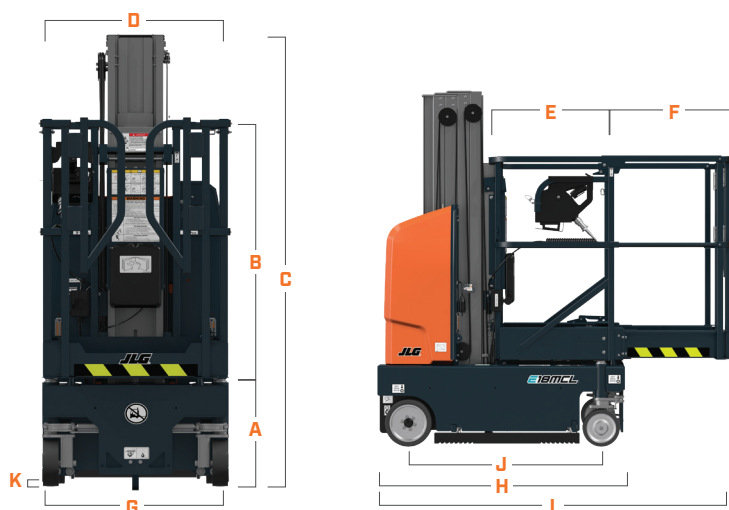
PLATAFORMA ELEVADORA MÓVIL

PLATAFORMA
VERTICAL



DIMENSÕES

Todas as dimensões são aproximadas



A. Altura de entrada a la plataforma	18.5 in / 47-cm
B. Altura del riel de la plataforma	43.8 in / 1.11-m
C. Altura de la máquina	78 in. / 1.98-m
D. Ancho de la plataforma	29.5 in / 75-cm
E. Longitud de la plataforma	32 in / 81-cm
F. Bandeja de plataforma	19.5 in / 50-cm
G. Ancho de la máquina	30 in / 76-cm
H. Longitud de la máquina - Bandeja retraída	51.5 in / 1.31-m
I. Longitud de la máquina - Bandeja extendida	76.5 in / 1.94-m
J. Distancia entre ejes	41,4 in / 1.05-m
K. Distancia al suelo	2.5 in / 6.35-cm



Brindamos cobertura por un (1) año completo y cubrimos todos los componentes estructurales principales especificados durante cinco (5) años. Debido a las continuas mejoras del producto, nos reservamos el derecho de realizar cambios en las especificaciones y / o equipos sin notificación previa. Esta máquina cumple o supera los requisitos ANSI y CSA aplicables en función de la configuración de la máquina fabricada originalmente para las aplicaciones previstas. Consulte la placa de número de serie de la máquina para obtener información adicional



JLG INDUSTRIES, INC.
Toll-free US 877-JLG-LIFT
JLG.com

An Oshkosh Corporation Company