

## X23J COMPACT CRAWLERS

### Platform

- Platform aluminium untuk 2 orang ukuran 0,69 m x 1,30 m
- Entri belakang batang antar
- Sakelar kaki
- Kontrol proporsional penuh
- Articulating jib
- Rotator platform bertenaga listrik (124°)
- Kontrol Jarak Jauh (melalui kabel ke platform)
- Tampilan LCD multi bahasa pada konsol platform
- Sensor dan gembok diposisikan pada konsol platform
- Melingkup sistem penginderaan (sensing) beban pengelolaan
- Platform dirancang untuk kemudahan pemindahan/pertukaran
- Kabel AC ke platform
- Saluran udara/air 6,5 mm (1/4 ") ke platform

### Perlengkapan & Aksesori Fungsional

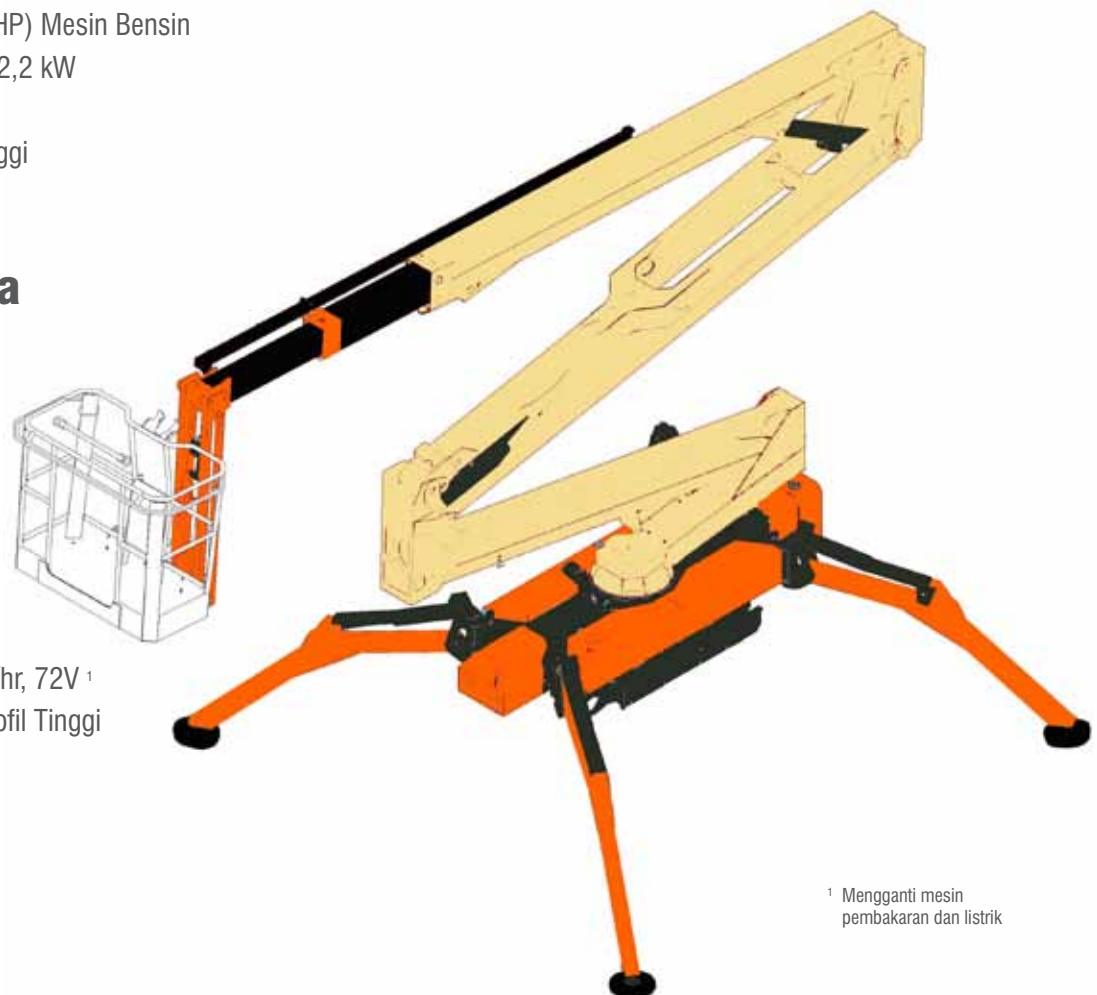
- Stabilisasi Otomatis
- Stabilisasi Otomatis dengan Jejak Kaki Outrigger Variabel
- Bantalan Outrigger Non-Tanda
- Perlindungan Tali Silinder pada Outrigger
- Penghentian otomatis ketika di luar level
- Sambungan/Retraksi jalur berdaya listrik
- Rotasi turntable 361° tidak berkesinambungan
- Sensor dan alat ukur kesejajaran turntable
- Tiga sistem penurunan darurat
- Kontrol hidraulik elektro
- Kecepatan penggerak (tinggi) ke-2
- Titik Pengangkatan/Pengikatan

### Daya & Casis

- Honda iGX440 - 11 kW (15HP) Mesin Bensin
- Mesin Listrik 220V, 50 Hz - 2,2 kW
- Perlindungan mesin
- Tapak Karet Hitam Profil Tinggi  
1,76 m x 0,23 m x 0,38 m

### Opsi yang Tersedia

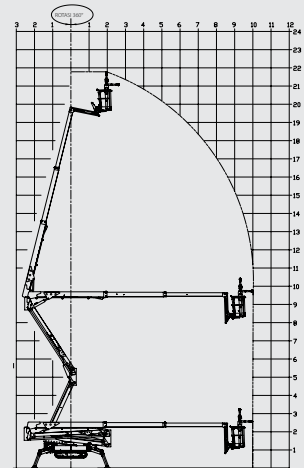
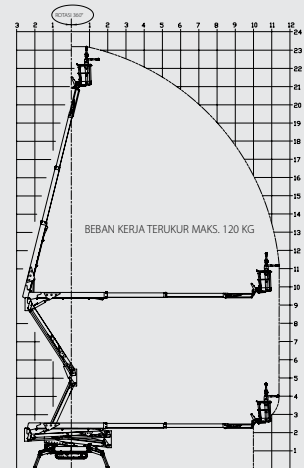
- Platform aluminium untuk 1 orang ukuran 0,59 m x 0,79 m
- Perkins 402.05 - 10,2 kW (14HP) Mesin Diesel
- Mesin Listrik 110V, 50 Hz - 2,2 kW
- Paket daya Lithium ion 90A/hr, 72V <sup>1</sup>
- Tapak Karet Tanpa Tanda Profil Tinggi  
1,76 m x 0,23 m x 0,38 m



<sup>1</sup> Mengganti mesin pembakaran dan listrik

# X23J COMPACT CRAWLERS

Ketinggian Platform dengan kapasitas 120 kg	21,10 m
Ketinggian Platform dengan kapasitas 200 kg	19,70 m
Jangkauan Horizontal (Platform Std dengan 120kg)	11,13 m
Jangkauan Horizontal (Platform Std dengan 200kg)	9,75 m
Ketinggian dengan 120 kg	9,38 m
Ketinggian dengan 200 kg	7,96 m
Swing (tidak berkesinambungan)	361°
Jib - panjang keseluruhan	1,43 m
Jib - kisaran artikulasi (+/-)	85° (-1° / -86°)
Ukuran platform (standar 2 orang)	0,69 m x 1,30 m
Ukuran platform (sempit satu orang)	0,59 m x 0,79 m
Lebar penyimpanan (dengan platform std. 2P)	1,48 m
Lebar penyimpanan (tanpa platform)	0,99 m <sup>1</sup>
Tinggi penyimpanan (pada tapak)	1,99 m <sup>2</sup>
Panjang penyimpanan (pada tapak)	6 m
Jejak kaki outrigger	3,98 m x 3,98 m
Berat mesin (dengan platform standar)	2.990 Kg <sup>3</sup>
Berat saat operasi (dengan mesin bensin)	3.100 Kg
Tekanan bantalan dasar maksimum (pada outrigger)	3,06 Kg/cm <sup>2</sup>
Tekanan bantalan dasar maksimum (pada tapak)	0,49 Kg/cm <sup>2</sup>
Kecepatan penggerak maksimum (kecepatan tunggal m/c) Bensin	"
Kecepatan penggerak maksimum (dua kecepatan m/c) Bensin	1 / 1,7 Km/jam <sup>4</sup>
Daya Tanjakan	40%
Maksimum kelandaian operasi	13°
Maks. sudut Pendekatan / Keberangkatan	Depan 22° / Belakang 25°
Ukuran tapak- karet hitam profil rendah Bridgestone	1,76 m x 0,23 m x 0,38 m
Lebar Rangka Bawah (Ditarik/Dipanjangkan)	0,99 m / 1.29 m
Motor listrik AC	110V atau 220V, 50Hz, 2,2kW
Mesin	Honda iGX440, 11 kw Bensin



JLG Industries, Inc. adalah perancang dan produsen perlengkapan akses dan layanan serta alat tambahan yang terkemuka.

JLG memiliki fasilitas manufaktur di Amerika Serikat, Prancis, Rumania, China dan Belgia. Para pelanggan di seluruh Eropa, Skandinavia, Afrika dan Timur Tengah memperoleh manfaat dari jaringan operasi penjualan dan layanan khusus untuk memberikan dukungan tingkat tertinggi.

JLG adalah perusahaan Oshkosh Corporation.

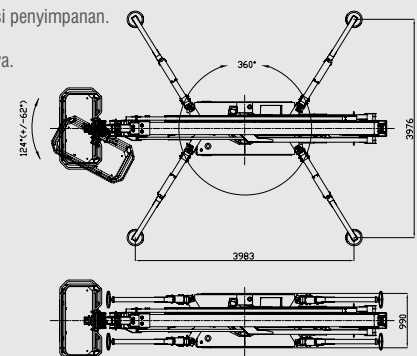
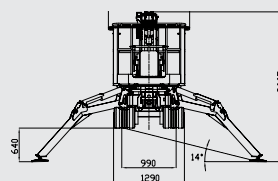
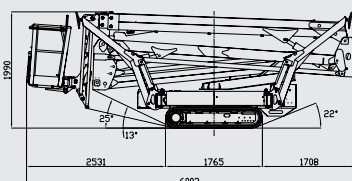
[www.jlg.com](http://www.jlg.com)

<sup>1</sup> Dengan bantalan outrigger dilepas. Bantalan meningkatkan lebar sebesar 75 mm dalam posisi penyimpanan.

<sup>2</sup> Tidak ada perubahan dalam dimensi ini dengan atau tanpa bantalan outrigger dilepas.

<sup>3</sup> Berat kering. Opsi atau standar negara tertentu dapat meningkatkan berat dan/atau dimensinya.

<sup>4</sup> Ada dua kecepatan standar penggerak pada model ini.



JLG terus-menerus melakukan riset dan mengembangkan produk serta berhak melakukan modifikasi tanpa pemberitahuan sebelumnya. Semua data dalam dokumen ini hanya bersifat petunjuk.

Opsi atau standar negara tertentu akan meningkatkan beratnya. Spesifikasi dapat berubah untuk memenuhi standar negara atau dengan penambahan perlengkapan opsional.