

520AJ

曲臂式高空作业平台



更低运行成本

- 通过可变发动机速度控制，有效降低油耗及运行成本。

更高效率

- 凭借业界一流的升降时间，可更快开始工作。
- 250千克的平台载重可装载更多工具和物料，同时能够支持更长时间的工作。

更大作业距离

- 更大的水平伸距，显著增大了作业范围。

更优化设计

- DuraTough转台机罩减少维护，抗冲击力更高，可有效保护内部部件。



标准配置

- 1.24米弯曲小臂
- 0.76米×1.83米侧入式平台
- 180度旋转平台
- 平台控制台机器状态指示灯面板*
- 连接至平台的交流电缆
- 5度倾斜警报器/指示灯
- 转出式发动机托盘
- Dura Tough鸥翼式转台机罩
- 12伏直流辅助电源
- 计时器
- 地面控制面板带互动显示屏
- ADE®先进设计电子控制系统
- 起吊/捆绑凸耳
- 喇叭
- 液压驱动变速器
- 平衡摆动轴
- 铸铝控制箱
- 全动作警报器
- 平台工具托盘
- 侧入式平台
- 多功能同步操作
- 全比例行驶控制手柄带集成式指控转向开关
- 全比例主臂和转台转动控制手柄
- 伸缩及平台旋转多速度控制
- 行驶/升降及转动功能可选慢速模式
- 负载感应系统
- 发动机故障警告/关闭系统
- 配备钥匙锁的地面控制选择开关
- JLG Skyguard主动保护系统
- 发动机燃油过低自动功能切断

* 平台控制台上提供多个指示灯，分别显示系统故障、燃油过低、5度倾斜灯以及脚踏开关状态。

标准规格

- | | |
|-------------|---------------------|
| 动力源 | |
| • 柴油发动机 | 道依茨D2011 L3, 36.4千瓦 |
| • 油箱容量 | 60.5升 |
| 液压系统 | |
| • 系统容量 | 144升 |
| • 油箱容量 | 136升 |
| • 辅助动力 | 直流12伏 |
| 轮胎 | |
| • 标配 | 33/1550×16.5泡沫填充轮胎 |

¹ 包括大臂刮垢器、油缸波纹管及控制台罩壳。

注：部分选项可能增加预计交付时间，且部分选项组合可能不适用。

配件及选项

- 0.76米×1.22米滑杆式侧入平台
- 0.76米×1.22米自闭式内摆门
- 0.76米×1.52米滑杆式侧入平台
- 连接至平台的13毫米空气管路
- 琥珀色闪光警示灯
- 恶劣环境套件¹
- 照明工具包
- 平台工作灯
- Skypower 7,500瓦发电机工具包
- PipeRack管架
- 废气催化转换器
- 车载4,000瓦发电机
- 火花捕捉消声器
- Skyguard警示灯 (ILOS)
- 牵引工具包
- 低温工具包
- 发电机计时器
- 液压油冷却器
- 合成可生物降解液压器
- 前大灯/尾灯
- 欧标插头/插座
- 特殊喷漆颜色
- 泡沫填充315/55 D20轮胎
- 无痕FF 315/55 D20轮胎
- 33×12-20实心无痕轮胎
- 集装箱运输车轮
- 33/1150×16.5

520AJ

曲臂式高空作业平台



性能

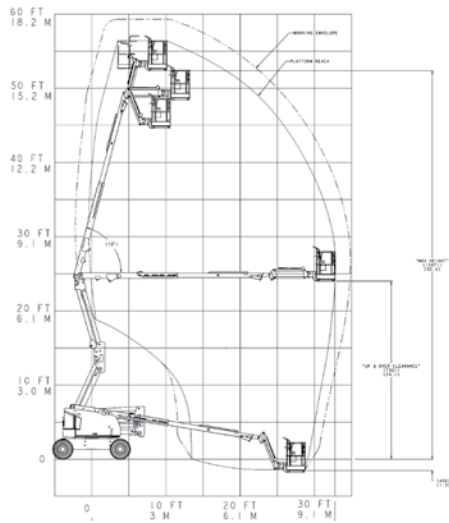
- 工作高度 18 米
- 工作伸距 10.65 米
- 跨越高度 7.3 米
- 转台转动 355 度非连续
- 平台载重 250 千克
- 平台尺寸 0.76 x 1.83 米
- 平台旋转 180 度液压
- 尺寸:
 - A. 平台尺寸 0.76 米 x 1.83 米
 - B. 总宽度 2.35 米
 - C. 甩尾 (工作条件下) 零
 - D. 收藏高度 2.27 米
 - E. 收藏长度 7.77 米
 - F. 轴距 2.36 米
 - G. 离地间隙 0.42 米
- 小臂 1.24 米
- 弯曲范围 144 度 (+76, -69)
- 重量^{1/2} 7,985 千克
- 最大地面承载压力² 6.6 千克/平方厘米
- 行驶速度 6.8 公里/小时
- 爬坡度 45%
- 平衡摆动轴幅度 10 厘米
- 转弯半径
 - 内侧 2.06 米
 - 外侧 4.78 米

¹ 部件选项或国家标准可能增加重量和/或尺寸。

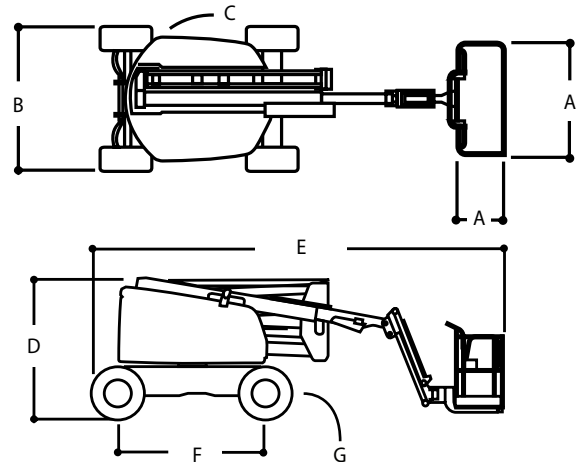
² 使用标配轮胎。



工作距离示意图



尺寸



重要

JLG一直致力于产品研发，产品若有变更，恕不另行通知。本资料所有数据均为说明性内容。部分选项或国家标准可能导致整车重量增加。相关规格可能有所变更，以符合相关国家标准或添加可选设备。

出于产品不断改进的原因，捷尔杰有限公司保留随时变更规格和/或设备的权利，恕不另行通知。



关注JLG微信帐号

03.2019



JLG有限公司
 JLG大街1号
 17233-9533 宾夕法尼亚州麦肯内斯堡
 电话: 717-485-5161
 美国免费电话: 877-JLG-LIFT
 传真: 717-485-6417
 www.jlg.com

豪士科集团旗下公司

捷尔杰 (天津) 设备有限公司
 上海分公司
 中国上海奉贤区肖南路465号
 邮编: 201401
 电话: 800 819 0050 (座机)
 400 613 0050 (手机)
 网址: www.jlg.com