

Modell 460SJC

TELESKOPARBEITSBÜHNEN



BESSERER ZUGANG

- Zugang in jede Richtung dank 360 Grad endlos schwenkbarem Oberwagen.
- Raupenfahrwerk für optimale Manövrierbarkeit in schwerem Gelände.

INTELLIGENTES DESIGN

- Verringern Sie den Wartungsaufwand dank der DuraTough-Motorhaube. Hohe Schlagfestigkeit und Schutz von Bauteilen.

Standardmerkmale

- Hydraulischer Plattformmotor – 180 Grad
- 0,91 m x 1,83 m Arbeitskorb mit Seiteneinstieg
- Statusanzeigenfeld auf Bedienpult im Arbeitskorb *
- Wechselstromkabel zur Plattform
- 5-Grad-Neigungsalarm und Warnleuchte
- Ausschwenkbare Motorkonsole
- 12V-Gleichstrom-Hilfsversorgung
- Betriebsstundenzähler
- Interaktive Anzeige an der Bodensteuerung
- ADE®-Steuerungssystem (Advanced Design Electronics)
- Hebe- und Verzurrsen
- Hupe
- Hydrostatantrieb
- Werkzeugablage in der Plattform
- Seitlicher Plattformzugang mit Sicherungsbügel
- Betrieb mehrerer Funktionen
- Vollproportionale Joysticksteuerung für den Fahrtrieb mit Lenkung über Daumenwippschalter
- Vollproportionale Joysticksteuerung für Hauptausleger und Schwenkfunktion
- Stufenloser Geschwindigkeitsregler für Teleskop und Plattformrotation
- Wählbare Kriechgeschwindigkeit für Antriebs-/Hebe- und Schwenkfunktionen
- Korblastüberwachungssystem
- Warn-/Abschaltssystem bei Motorstörungen
- Flügeltür-Motorhauben aus DuraTough
- Bodensteuerungswahlschalter mit Schlüsselschloss
- 1,83-m-Korbarm
- Bedienpult aus Aluminiumguss
- Aktives SkyGuard-System

* Umfasst Anzeigelampen im Bedienpult des Arbeitskorbs für Systemstörung, Kraftstoffreserve, 5-Grad-Neigung und Fußpedalstatus.

Standardspezifikationen

Energieversorgung	
• Dieselmotor	Deutz D2.3 L3 Stufe IIIA 36,5 kW
• Füllmenge des Kraftstofftanks	117 l
Hydraulikbehälter	
• Hydraulikbehälter	136 l
• Hilfsversorgung	12 V Gleichstrom
Raupenkettens	
• Standard	0,4 breit x 2,77 lang x 0,55 hoch Raupenkettens aus Gummi

¹ Enthält Auslegerwischer, Zylinderrohrstulpen und Abdeckung für das Bedienpult.

Anmerkung: Einige Optionen erhöhen möglicherweise die Lieferzeit und einige Optionen sind möglicherweise nicht in Kombination erhältlich.

WIRTSCHAFTLICHER

- Geringerer Kraftstoffverbrauch und weniger Betriebskosten dank variabler Motorsteuerung.

MEHR PRODUKTIVITÄT

- Transportieren Sie mehr Werkzeuge und Materialien und bleiben Sie länger im Einsatz dank einer uneingeschränkten Tragfähigkeit des Korbs von 270 kg.



Zubehör & Optionen

- 0,91 m x 2,44 m Arbeitskorb
- Selbstschließende, nach innen öffnende Schwenktür
- 13-mm-Luftleitung zur Plattform
- Gelb blinkende Signalleuchte
- Ausrüstung für schwierige Einsatzbedingungen ¹
- Lichtpaket
- Plattform-Arbeitsscheinwerfer
- Synthetisches biologisch abbaubares Hydrauliköl
- Schalldämpfer mit Funkenfänger
- 7.500-W-SkyPower-Generatorpaket
- SkyWelder®-Paket
- SkyGlazier®-Paket
- Euro-Stecker und -Steckdosen
- Integrierter 4.000-W-Generator
- Soft Touch-Plattformnäherungssystem
- SkyGuard-Signalleuchte (ILOS)
- Scheinwerfer und Schlussleuchten
- Kaltwetterpaket
- Betriebsstundenzähler für Generator
- Hydraulikölkühler
- Bewegungswarnsignal

Modell 460SJC

TELESKOPARBEITSBÜHNEN

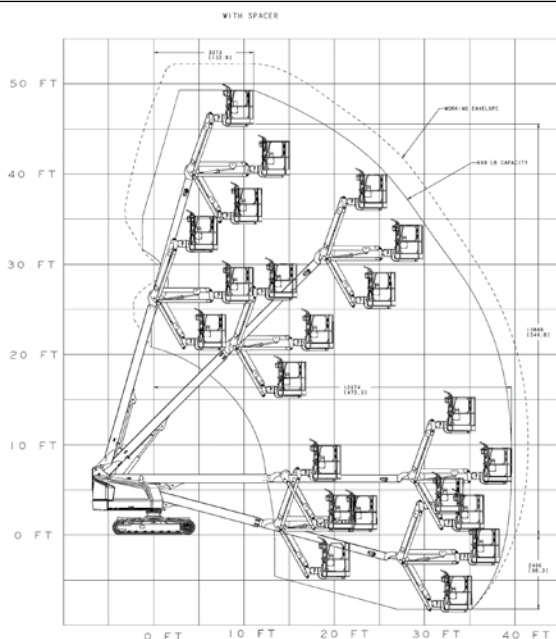
Leistung

• Arbeitshöhe (mit Distanzring)	15,88 m
• Plattformhöhe (mit Distanzring)	13,88 m
• Horizontale Reichweite	12,00 m
• Arbeitsreichweite (Korbkante + 0,65 m)	12,65 m
• Schwenken (endlos)	360°
• Plattformtragfähigkeit	270 kg
• Plattformschwenkbereich	180°
• Korbarm – Gesamtlänge	1,83 m
• Korbarm – vertikaler Arbeitsbereich	130° (+70°/-60°)
• Gesamtgewicht ¹	8.164 kg
• Maximaler Bodenaufgedruck	4,77 kg/cm ²
• Raupenkettens	Gummi
• Wenderadius – innen	0 m
• Wenderadius – außen	0 m
• Dieselmotor Deutz D2.3 L3	36,5 kW
• Füllmenge des Kraftstofftanks	117 l
• Hydrauliksystem	136 l
• Hilfsversorgung	12 V Gleichstrom

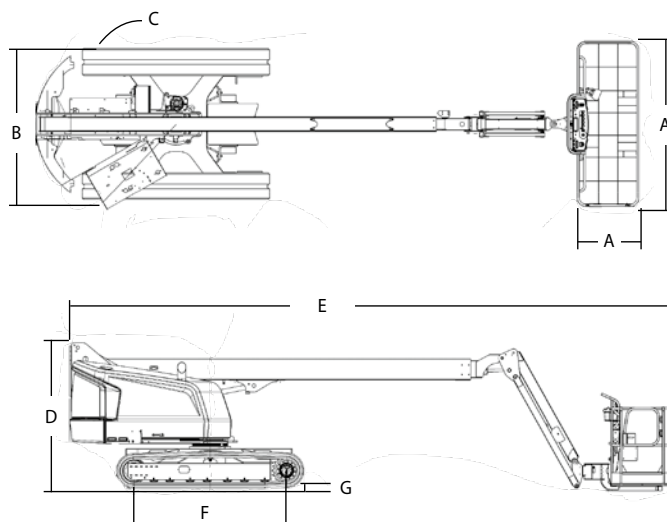
¹ Durch bestimmte Optionen oder länderspezifische Standards können sich das Gewicht und/oder die Abmessungen erhöhen.

• Abmessungen:	
A. Plattformgröße	0,91 m x 1,83 m
B. Gesamtbreite	2,24 m
C. Drehwagenüberhang (Arbeitsbedingung)	Noch zu prüfen
D. Höhe (eingefahren)	2,32 m
E. Länge (eingefahren)	8,91 m
F. Radstand	2,25 m
G. Bodenfreiheit	0,32 m

Reichweitendiagramm



Abmessungen



WICHTIG

JLG führt kontinuierlich Forschung und Produktentwicklungen durch und behält sich Änderungen ohne vorherige Ankündigung vor. Alle Daten in diesem Dokument sind unverbindlich. Bestimmte Optionen oder länderspezifische Normen erhöhen das angegebene Gewicht. Die technischen Daten können zur Erfüllung länderspezifischer Normen oder durch Hinzufügen von optionalem Zubehör abweichen.

JLG Industries bemüht sich um eine stete Verbesserung seiner Produkte und behält sich Änderungen ohne vorherige Ankündigung vor.

JLG®

JLG Deutschland GmbH

Max-Planck-Straße 21
27721 Ritterhude/Ihlpohl (Bei Bremen)
Deutschland
Phone: +49 (0) 421 693 500
www.jlg.com

**Eine Tochtergesellschaft der
Oshkosh Corporation**