

# Modell 800S TELESKOPARBEITSBÜHNEN



## WIRTSCHAFTLICHER

- Weniger Kohlenwasserstoff-, Kohlenmonoxid-, Partikel- und Stickoxidemissionen aufgrund des Motors der Abgasstufe IIIB.

## MEHR PRODUKTIVITÄT

- Mit hydrostatischem Antrieb ausgestattet für leichte, präzise Manövrierfähigkeit mit stufenloser Geschwindigkeitsregelung.

## BESSERER ZUGANG

- Bezwingen Sie selbst schweres Gelände dank der Standard-Pendelachse und dem Allradantrieb, die eine optimale Haftung und Stabilität gewährleisten.

## INTELLIGENTES DESIGN

- Weniger Tasten und Schalter zur Positionierung der Plattform sowie verkürzte Einarbeitungszeiten zur Betätigung der Plattformsteuerung.



## Standardmerkmale

- 0,91 m x 2,44 m Plattform mit niedrigem Einstieg
- Seiteneinstieg mit Sicherheitsbügel
- Multifunktionsbetrieb
- Vollproportionale Joystick-Steuerung für Fahrt und Lenkung
- Vollproportionale Joystick-Steuerung für Teleskoparm und Schwenkfunktion
- Multiple Geschwindigkeit für Teleskop und Arbeitskorbdrehung
- Kriechgang für Fahrt-, Hebe- und Schwenkfunktion
- Hydraulisch betriebener Arbeitskorbdrehbereich = 180 Grad
- Statusanzeigenfeld auf Bedienpult im Arbeitskorb <sup>1</sup>
- Lastüberwachungssystem
- Vorbereitung für Wechselstromanschluss im Arbeitskorb Deutz D2011L04 (46 kW) Dieselmotor
- Motorwarn-/abschaltsystem<sup>2</sup>
- Flügeltür-Hauben
- Ausschwenkbare Motorkonsole
- Funkempfänger im Schalldämpfer
- Control ADE® (Advanced Design Electronics) System
- Hydrostatisches Antriebsgetriebe
- Hupe



## Technische Daten

|                           |                      |
|---------------------------|----------------------|
| Energiequelle             |                      |
| • Dieselmotor             | 50kW                 |
| • Treibstofftankkapazität | 117 L                |
| Hydraulikanlage           |                      |
| • Hydraulikbehälter       | 235 L                |
| • Notpumpen Motor         | 12V DC               |
| Reifen                    |                      |
| • Bereifung               | 18 - 625 Foam Filled |

<sup>1</sup> Umfasst Anzeigelampen auf Bedienpult im Arbeitskorb für Systemstörung, Kraftstoffreserve, Neigung und Fußpedalstatus.

<sup>2</sup> Alarm bei zu niedrigem Öldruck bzw. zu hoher Kühlmitteltemperatur mit aktivierter/deaktivierter Abschaltung durch den JLG-Analyser.

<sup>3</sup> Erhältlich sofern im SkyPower® Paket integriert.

<sup>4</sup> Besteht aus sechs 40-Watt-Leuchten; vier am Drehtisch und zwei am Arbeitskorb montierte Leuchten.

<sup>5</sup> Nur bei den Modellen 800S und 860SJ mit Zweiradantrieb.

<sup>6</sup> Umfasst Bewegungswarnsignal und gelbe Rundumleuchte.

<sup>7</sup> Umfasst am Arbeitskorb montierte Arbeitsbeleuchtung sowie Scheinwerfer und Schlussleuchten.

<sup>8</sup> Umfasst Bedienpultabdeckung, Auslegerabstreifer und Zylinderbalg.

## Zubehör und Optionen

- 0,91 m x 1,83 m Plattform mit niedrigem Einstieg
- Seiteneinstieg mit selbstschließender Tür
- 13-mm-Luftleitung zum Arbeitskorb
- Allradantrieb
- 15 - 625 ausgeschäumte Reifen mit Stollenprofil
- Pendelachse
- 4.000-Watt-Generator an Bord
- SkyPower® Paket - 7.500-Watt-Generator an Bord
- SkyWelder® Paket, 250-A-Schweißgerät im Arbeitskorb <sup>3</sup>
- Nite-Bright® Paket – am Arbeitskorb montierte Leuchten <sup>4</sup>
- Ausrüstung für schwierige Einsatzbedingungen <sup>8</sup>
- Abgaskatalysator mit Schalldämpfer
- Abschleppausrüstung <sup>5</sup>
- Bewegungswarnsignal
- Scheinwerfer und Schlussleuchten
- Warnsignalset <sup>6</sup>
- Leuchtenpaket <sup>7</sup>
- Gelbe Rundumleuchte
- Stecker & Steckdosen
- Hydraulischer Ölkühler
- Eckablage
- 4-Grad- Neigungsalarm und Warnleuchte
- 18 - 625 ausgeschäumte Reifen mit Stollenprofil
- Rahmen mit fester Breite (Achsenauschub nicht erforderlich)
- Load-Sensing-Pumpe für Auslegerfunktion
- Hebe- und Befestigungsösen
- Betriebsstundenzähler
- Schlüsselbetätigter Bodenbedienpult-Wählschalter
- Werkzeugtafel im Arbeitskorb
- 12V-Gleichstrom-Hilfsversorgung

# Modell 800S

## TELESKOPARBEITSBÜHNEN

### Leistung

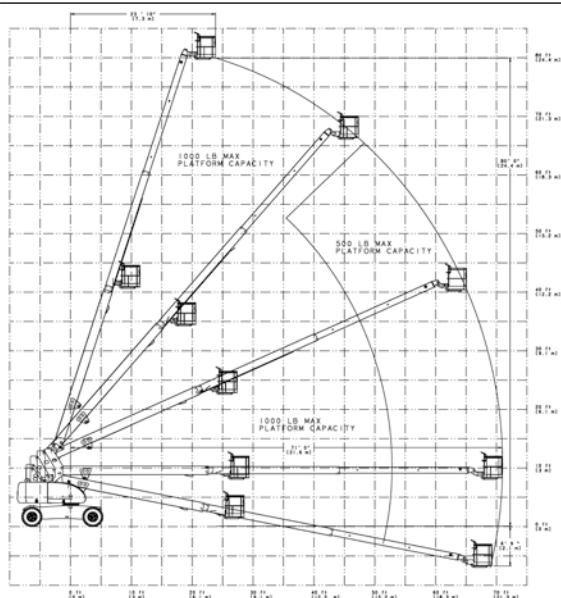
|   |                        |
|---|------------------------|
| • Arbeitshöhe                             | 26.38 m                |
| • Arbeitsbereich                          | 22.29 m                |
| • Schwenken (nicht Endlos-Drehung)        | 360°                   |
| • Plattformtragfähigkeit- Uneingeschränkt | 230 kg                 |
| • Plattformrotor (hydraulisch)            | 180°                   |
| • A. Plattformgröße                       | 0.91 m x 2.44 m        |
| • B. Gesamtbreite                         | 2.49 m                 |
| • C. Drehwagenüberhang (Arbeitsbedingung) | 1.42 m                 |
| • D. Transporthöhe                        | 3.02 m                 |
| • E. Transportlänge                       | 11.35 m                |
| • F. Radstand                             | 3.05 m                 |
| • G. Bodenabstand                         | 0.28 m                 |
| • Maschinengewicht <sup>1/2</sup>         | 15,800kg               |
| • Max. Bodendruck <sup>2</sup>            | 5.6 kg/cm <sup>2</sup> |
| • Fahrgeschwindigkeit                     | 5.6 km/h               |
| • Steigfähigkeit                          | 45%                    |
| • Achspendelbewegung                      | 0.20 m                 |
| • Wenderadius                             |                        |
| innen                                     | 3.81 m                 |
| außen                                     | 6.02 m                 |

<sup>1</sup> Durch bestimmte Optionen oder länderspezifische Standards können sich das Gewicht und/oder die Abmessungen verändern.

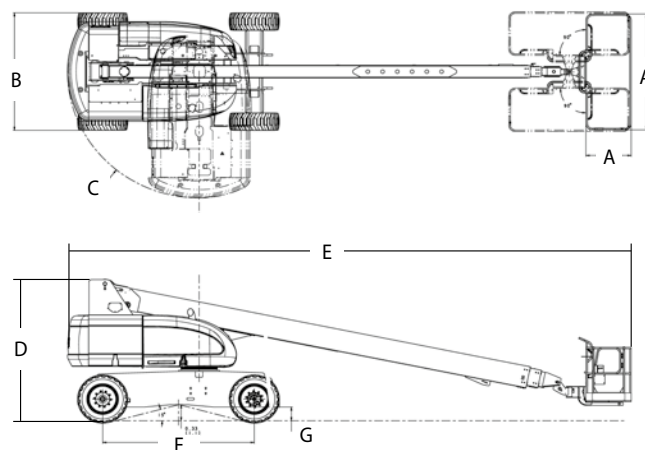
<sup>2</sup> Mit Standardreifen.



### Reichweiten



### Abmessungen



### WICHTIG

JLG führt kontinuierlich Forschung und Produktentwicklungen durch und behält sich Änderungen ohne vorherige Ankündigung vor. Alle Daten in diesem Dokument sind unverbindlich. Bestimmte Optionen oder länderspezifische Normen erhöhen das angegebene Gewicht. Die technischen Daten können zur Erfüllung länderspezifischer Normen oder durch Hinzufügen von optionalem Zubehör abweichen.

JLG Industries bemüht sich um eine stete Verbesserung seiner Produkte und behält sich Änderungen ohne vorherige Ankündigung vor.



### JLG Deutschland GmbH

Max-Planck-Straße 21  
27721 Ritterhude/Ihlpohl (Bei Bremen)  
Deutschland  
Phone: +49 (0) 421 693 500  
[www.jlg.com](http://www.jlg.com)

Eine Tochtergesellschaft der  
Oshkosh Corporation