

# Modèle 20MVL

## NACELLES À MÂT VERTICAL

### RENTABILITÉ SUPÉRIEURE

- Entraînement électrique pour une solution propre et silencieuse en intérieur.

### PRODUCTIVITÉ ACCRUE

- Entraînement électrique direct synonyme de performances démultipliées.

### ACCÈS ÉTENDU

- Dimensions compactes pour un meilleur accès aux espaces confinés.

### CONCEPTION INTELLIGENTE

- Maniabilité exceptionnelle grâce au système d'entraînement et de direction Point & Go.

### Caractéristiques standard

- Plate-forme avec extension à accès par barre coulissante de 0,66 m x 1,25 m (l x L)
- Supports de plate-forme à changement rapide
- Verrouillage de sécurité des commandes
- Commande Point & Go® par manipulateur unique entièrement proportionnelle (translation et direction)
- Manipulateur pour le levage et l'entraînement
- Contrôle variable de la vitesse de montée
- Système de détection de charge
- Points d'amarrage
- Chargeur de batterie automatique en 5 heures
- Outils de diagnostic embarqués
- Commande de mise hors-tension automatique de l'économiseur de batterie
- Témoin de charge de batterie (situé sur la plate-forme et la base)
- Système d'entraînement électrique direct deux roues motrices
- Moyeux à engrenages planétaires ultra-robustes
- Roulettes et pneus non marquants
- Desserrage du frein
- Câble d'alimentation CA vers la plate-forme
- Mât en aluminium anodisé à faible entretien
- Système de protection contre les nids de poule
- Abaissement manuel
- Témoin lumineux et alarme de dévers
- Interrupteur d'alimentation principale à clé
- Compteur horaire
- Anneaux de fixation pour le transport
- Passages de fourches
- Avertisseur sonore
- Gyrophare
- Batteries (2 x batteries AGM étanches sans entretien 12 V, 100 A/h)

### Accessoires et options

- Plate-forme pour préparation de commandes de 0,71 m x 1,22 m avec mains courantes rabattables
- Plate-forme pour préparation de commandes de 0,71 m x 1,22 m avec mains courantes fixes
- Garde-corps multipositions
- Plate-forme étroite à accès frontal par barre coulissante de 0,56 m x 0,64 m
- Plate-forme à accès latéral 0,69 m x 0,58 m avec plateau de rangement rabattable 0,70 m x 0,64 m
- Code de sécurité à 4 chiffres programmable
- Cœillon de levage pour crochet de grue
- 4 batteries AGM sans entretien
- Plateau porte-outils (0,20 m x 0,46 m x 0,13 m)
- Porte-néons
- Huile hydraulique biodégradable de synthèse
- Fiches et prises européennes
- Peinture spéciale



# Modèle 20MVL

## NACELLES À MÂT VERTICAL

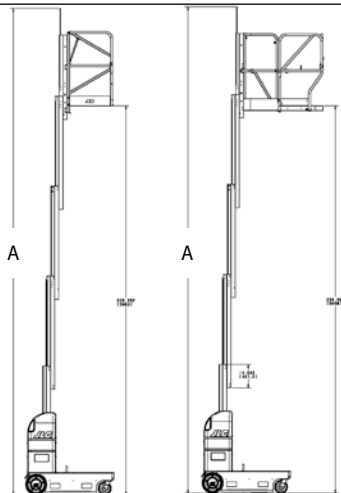
### Performances

• Hauteur de translation maximale	5,98 m
• Capacité de la tablette pour matériel	45 kg
• Capacité de la plate-forme – Plate-forme pour préparation de commandes	160 kg
• Dimensions de la plate-forme – Accès latéral avec tablette pour matériel	0,69 m x 0,58 m
• Dimensions de la tablette pour matériel (l x L)	0,69 m x 0,58 m
A. Hauteur de travail	7,98 m
B. Hauteur repliée	1,98 m
C. Hauteur d'entrée de la plate-forme	0,46 m
D. Longueur du véhicule	
Extension de plate-forme repliée	1,36 m
Plate-forme pour préparation de commandes	1,88 m
E. Largeur hors-tout	0,75 m
• Dimensions de la plate-forme – Plate-forme pour préparation de commandes (l x L)	0,71 m x 1,22 m
• Dimensions de la plate-forme – Plate-forme étroite (l x L)	0,56 m x 0,64 m
• Poids de la machine	
Toutes les autres plates-formes <sup>1</sup>	1060 kg
Plate-forme d'extension <sup>1</sup>	1090 kg
Plate-forme pour préparation de commandes <sup>1</sup>	1110 kg
• Pression au sol maximale – Roulettes avant	19,50 kg/cm <sup>2</sup>
• Pression au sol maximale – Roues arrière	9,21 kg/cm <sup>2</sup>
• Vitesse de translation maximale – Plate-forme abaissée	5,4 km/h
• Vitesse de translation maximale – Plate-forme élevée	0,8 km/h
• Rayon de braquage	Nul
• Pente admissible	20%
• Garde au sol	5 cm
• Diamètre des roues – Propulsion arrière et roues directrices	32 cm x 10 cm
• Diamètre des roues – Roulettes avant	20 cm x 6 cm
• Batteries	Sans entretien 100 A/h AGM (x 2)

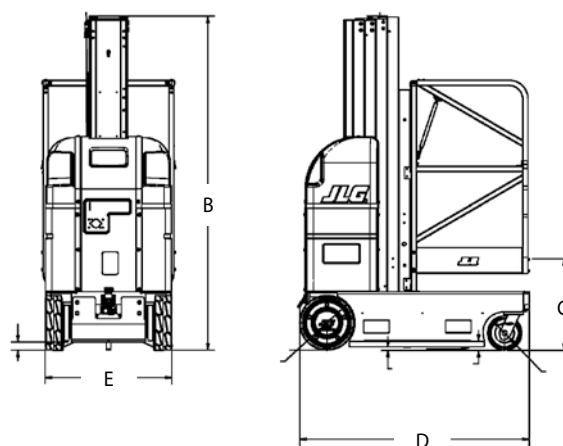
<sup>1</sup> Certaines options ou réglementations nationales peuvent augmenter le poids et/ou les dimensions de la machine.



### Représentation schématique de la portée



### Dimensions



### IMPORTANT

JLG recherche et développe continuellement de nouveaux produits et se réserve le droit de procéder à toute modification sans préavis. Toutes les informations contenues dans le présent document sont fournies à titre indicatif. Certaines options ou réglementations nationales peuvent augmenter le poids de la machine. Les spécifications sont susceptibles d'être modifiées pour répondre aux réglementations nationales ou lors de l'ajout d'un équipement en option.

Engagée dans une démarche d'amélioration continue des produits qu'elle propose, JLG Industries se réserve le droit d'en modifier les spécifications et les équipements sans préavis.

# JLG®

**JLG France SAS**

ZI Guillaume mon Amy,  
CS 30204 Fauillet  
47400 Tonneins

France

Téléphone: +33 (0) 553 88 31 70

[www.jlg.com](http://www.jlg.com)

**Une entreprise du Groupe Oshkosh**