

Modèle 30AM

NACELLES À MÂT VERTICAL



RENTABILITÉ SUPÉRIEURE

- Pas de bruit, pas d'émissions polluantes et faible poids : il suffit de positionner la nacelle et de démarrer.

PRODUCTIVITÉ ACCRUE

- Accès facilité grâce à une hauteur de plate-forme de 12,50 m à 16,20 m et une capacité de 135 kg à 160 kg.

ACCÈS ÉTENDU

- Vous pouvez travailler partout avec la batterie ou les options d'alimentation CA intégrées.

CONCEPTION INTELLIGENTE

- Quasiment aucun temps consacré aux réglages.

Caractéristiques standard

- Plate-forme à accès latéral par barre coulissante de 0,66 m x 0,66 m (l x l)
- Supports de plate-forme à changement rapide
- Verrouillage de sécurité des commandes
- Système de détection de charge
- Points d'amarrage
- Câble d'alimentation CA vers la plate-forme
- Châssis à 6 roues avec des stabilisateurs à structure en forme de X
- Verrouillage stabilisateur avec diodes
- Roulettes et pneus non marquants
- Dispositif de chargement à galets
- Témoin de charge de la batterie ²
- Batterie et compartiment du chargeur amovibles ²
- Fonctionnement de batterie haute capacité 12 V, 100 A/h (modèles CC)
- Mât en aluminium anodisé à faible entretien
- Câbles de rappel étagés
- Système d'abaissement manuel
- Interrupteur d'alimentation principale à clé
- Compteur horaire
- Anneaux de fixation pour le transport
- Passages de fourches

Accessoires et options

- Plate-forme étroite de 0,56 m x 0,64 m avec accès par barre coulissante
- Choix de fonctionnement en 110 V ou en 230 V
- Batterie AGM étanche sans entretien 12 V, 100 A/h ¹
- Chargeur de batterie automatique 20 A ²
- Kit d'extension portique, garde au sol de 1,09 m
- Kit d'extension portique, garde au sol de 1,40 m
- Code de sécurité à 4 chiffres
- programmable
- Cœillon de levage pour crochet de grue
- Porte-néons
- Plateau porte-outils
- Alarme d'abaissement
- Commande d'abaissement d'urgence
- Feu à éclats orange
- Adaptateur de verrouillage stabilisateur de portique
- Huile hydraulique biodégradable de synthèse
- Fiches et prises européennes
- Peinture spéciale

¹ Inclut le chargeur de batterie de 5 heures

² S'applique uniquement aux modèles CC alimentés par batterie



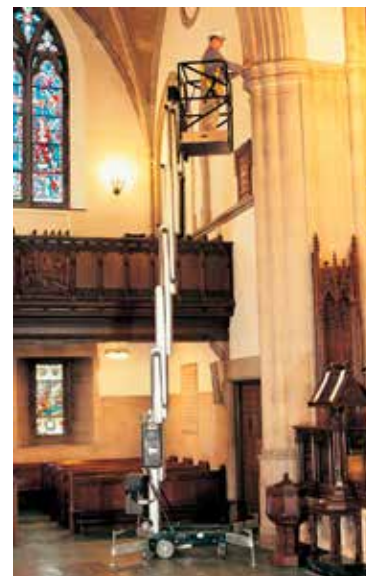
Modèle 30AM

NACELLES À MÂT VERTICAL

Performances

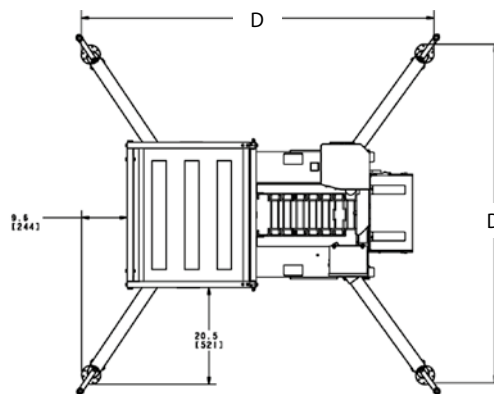
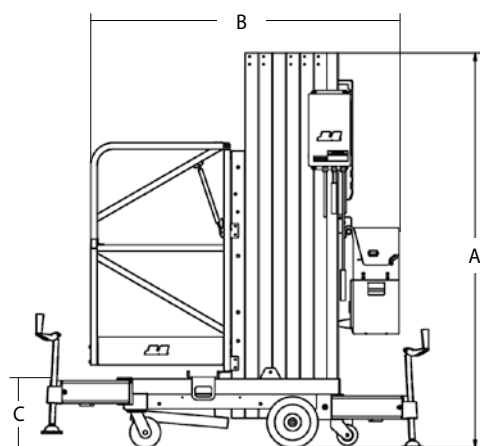
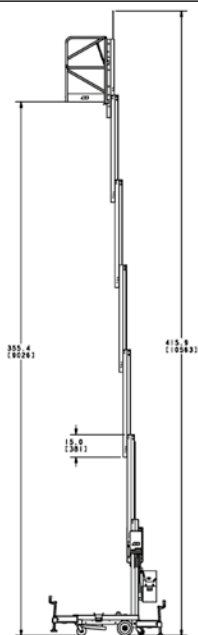
• Hauteur de travail	11,14 m
• Capacité de la plate-forme	135 kg
• Dimensions de la plate-forme - Plate-forme étroite (l x L)	0,56 m x 0,63 m
• Dimensions de la plate-forme - Plate-forme à accès latéral (l x L)	0,66 m x 0,66 m
• Largeur de la base – Repliée	0,74 m
A. Hauteur hors-tout - Repliée	1,97 m
B. Longueur de la base Repliée	1,32 m
Sans plate-forme	1,19 m
C. Hauteur d'entrée au sol	0,48 m
D. Surface au sol des stabilisateurs	1,88 m x 1,83 m
• Distance entre la plate-forme et le mur - À l'avant	0,20 m
• Distance entre la plate-forme et le mur - Sur les côtés	0,60 m
• Poids de la machine - CA *	395 kg
• Poids de la machine - CC *	430 kg
• Diamètre des roues arrière	25 cm
• Diamètre des roulettes	15 cm

* Certaines options ou réglementations nationales peuvent augmenter le poids et/ou les dimensions de la machine.



Représentation schématique de la portée

Dimensions



IMPORTANT

JLG recherche et développe continuellement de nouveaux produits et se réserve le droit de procéder à toute modification sans préavis. Toutes les informations contenues dans le présent document sont fournies à titre indicatif. Certaines options ou réglementations nationales peuvent augmenter le poids de la machine. Les spécifications sont susceptibles d'être modifiées pour répondre aux réglementations nationales ou lors de l'ajout d'un équipement en option.

Engagée dans une démarche d'amélioration continue des produits qu'elle propose, JLG Industries se réserve le droit d'en modifier les spécifications et les équipements sans préavis.

JLG®

JLG France SAS

ZI Guillaume mon Amy,
CS 30204 Fauillet
47400 Tonneins

France

Téléphone: +33 (0) 553 88 31 70

www.jlg.com

Une entreprise du Groupe Oshkosh