

Modelo X14J

PLATAFORMAS DE ORUGA COMPACTAS

JLG[®]

MÁS CONVENIENTES

- Emisiones y contaminación acústica reducidas al mínimo.

MÁS EFICIENTES

- Tiempos de colocación reducidos gracias a los estabilizadores autonivelados.

MÁS VERSÁTILES

- Mayor maniobrabilidad en entornos complicados gracias al carro de orugas.

MÁS FUNCIONALES

- Peso reducido para facilitar el transporte y el uso en áreas con límites de peso.



Características estándar

- Cesta de aluminio para 2 personas de 0,69 m x 1,34 m
- Entrada trasera de barra corrediza
- Interruptor de pedal
- Control totalmente proporcional
- Plumín articulado
- Control remoto (vía cable conectado a la plataforma)
- Pantalla LCD multilingüe en la consola de la plataforma
- Bloqueo y sensor de posición en la consola
- Sensores de detección de carga
- Plataforma diseñada para una fácil remoción/sustitución
- Cable CA a la plataforma
- Tubo de aire/agua de 6,5 mm (1/4") conectado con la plataforma
- Protección del motor
- Estabilización automática
- Zapatas de los estabilizadores de goma
- Protección del vástago del cilindro en los estabilizadores
- Paro automático cuando no está nivelada
- Giro de 360° no continuo
- Indicador y sensor de alineación de la plataforma
- Tres sistemas de bajada de emergencia
- Controles electrohidráulicos
- Puntos de elevación y anclaje

Especificaciones estándar

Alimentación	
• Motor eléctrico CA	230 V, 50 Hz, 2,2 kW
• Motor Honda GX 270 de gasolina	6,3 kW
• Capacidad del tanque de aceite hidráulico	25 l
Orugas	
• Estándar	1,24 m x 0,18 m x 0,30 m de goma que no dejan huella de perfil bajo

Accesorios y opciones

- Cesta de aluminio para 1 persona de 0,59 m x 0,79 m
- Motor Honda GX 390 de gasolina – 9,6 kW (13 hp)
- Motor diésel Hatz 1B30 – 5,4 kW (7,5 hp)
- Alimentación monofase 110 V, 50 Hz
- Motor eléctrico con batería de iones de litio 100 Ah 48 V con cargador¹
- Orugas de goma negra de perfil alto 1,24 m x 0,18 m x 0,30 m
- Segunda velocidad de traslación
- Color personalizado

¹ Sustituye tanto los motores eléctricos como los motores de combustión.

Modelo X14J

PLATAFORMAS DE ORUGA COMPACTAS

Prestaciones

• Altura de trabajo*	13,80 m
• Alcance de horizontal*	6,76 m
• Capacidad de carga – sin límites	🧑 /120 kg
• Capacidad de carga – con límites	🧑🧑 /200 kg
• Altura total*	5,58 m
• Giro (no continuo)	360°
• Longitud total del plumín	1,56 m
• Grado de articulación del plumín (+/-)	83° (+0°/-83°)
• Tamaño de la cesta (2 personas)	0,69 m x 1,34 m
• Anchura recogida (modelo estándar 2P)	1,34 m
• Dimensiones	
A. Anchura recogida (sin cesta) ¹	0,79 m
B. Altura recogida (sobre orugas) ¹	2,07 m
C. Longitud recogida (sobre orugas)	4,02 m
D. Área ocupada por estabilizadores	2,87 m x 2,91 m
• Peso máquina (con cesta estándar) ²	1.398 kg
• Presión máx. sobre el suelo (sobre estabilizadores)	1,74 kg/cm ²
• Velocidad máx. (mod. una velocidad), gasolina	1,3 km/h
• Pendiente superable	28,7 %
• Pendiente operativa máx.	10°
• Ángulos máx. de movimiento	anterior 20°/posterior 20°
• Anchura del bastidor (retraído/extendido)	0,79 m/1,09 m
• Giro de la cesta	124° (+/-62°)

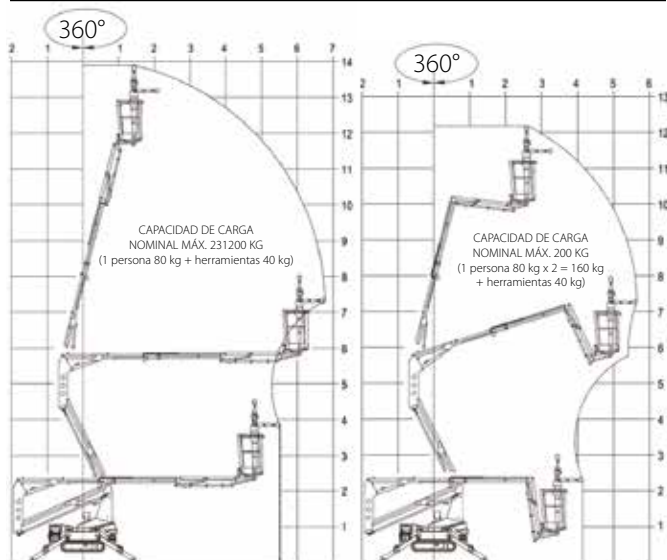
¹ Sin las zapatas de los estabilizadores; con las zapatas montadas en posición recogida el ancho aumenta de 100 mm y la altura de 30 mm.

² Peso en seco. El peso y/o las dimensiones pueden variar según las opciones o las normas de ciertos países.

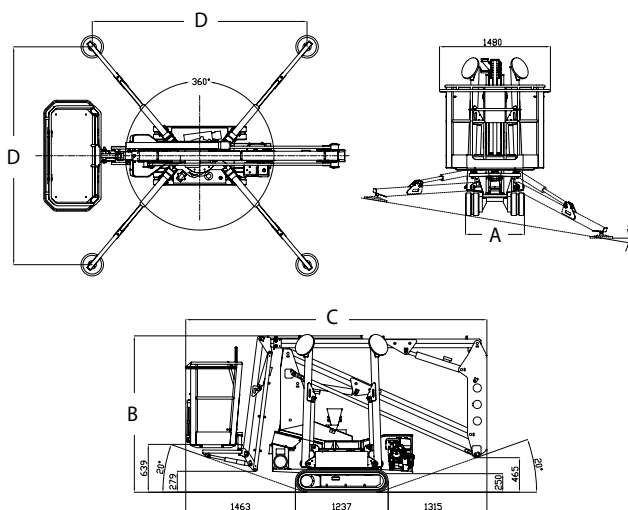
* Modelo estándar: capacidad de carga sin límites.



Radio de acción



Dimensiones



JLG®

ADVERTENCIA

JLG está continuamente realizando investigaciones y desarrollando productos por lo que se reserva la facultad de efectuar cambios sin previo aviso. Todos los datos de este documento son meramente indicativos. Las especificaciones técnicas, como por ejemplo el peso, pueden cambiar para adecuarse a las normas de ciertos países o según las exigencias del cliente.

JLG está continuamente realizando investigaciones y desarrollando productos por lo que se reserva la facultad de efectuar cambios sin previo aviso.

JLG EMEA BV

europa@jlg.com
www.jlg.com

Una compañía del grupo
Oshkosh Corporation