

Modelo X33J PLUS

PLATAFORMAS DE ORUGA COMPACTAS



MÁS VERSÁTILES

- Radio de acción potenciado y brazo de nueva concepción para una operatividad entre las mejores del mercado.

MÁS ESTABLES

- Orugas extensibles para una mayor estabilidad durante los desplazamientos.

MÁS CAPACES

- Capacidad de carga ilimitada de 230 kg, la mejor de su categoría, para poder llevar todas las herramientas necesarias.

MÁS CONVENIENTES

- Emisiones y contaminación acústica mínimas.

Características estándar

- Cesta de aluminio para 2 personas de 0,70 m x 1,60 m
- Entrada trasera de barra deslizante
- Interruptor de pedal
- Control totalmente proporcional
- Giro propulsado de la plataforma (180°)
- Panel de mandos extraíble
- Control remoto completo de traslación y estabilización
- Pantalla LCD multilingüe en la consola de la plataforma
- Bloqueo y sensor de posición en la consola
- Sistema de control de carga en la plataforma
- Sistema de detección de carga
- Plataforma diseñada para una fácil remoción/sustitución
- Cable CA a la plataforma
- Tubo de aire de 6,3 mm conectado con la plataforma
- Tubo de agua de 12,6 mm conectado con la plataforma
- Protección del motor
- Sistema automático de estabilización con mando de un toque
- Área ocupada por los estabilizadores variable
- Cubiertas para pernos de fijación estabilizadores
- Protección del vástago del cilindro en los estabilizadores
- Paro automático cuando no está nivelada
- Giro de 360° no continuo
- Indicador y sensor de alineación de la plataforma
- Sistemas de bajada de emergencia
- Casquillos sin lubricación
- Controles electrohidráulicos
- Segunda velocidad de marcha (elevada)
- Puntos de elevación y anclaje
- Puntos de amarre
- Sistema de protección SkyGuard®
- Sistema Quick Stick
- Alojamientos para montacargas
- Función Go Home

Especificaciones estándar

Alimentación	
• Motor eléctrico	380 V, 50 Hz, 11 kW
• Motor Diésel	KUBOTA D902 16.1 kW
• Capacidad tanque hidráulico	80 l
Orugas	
• Estándar	2,10 m x 0,30 m x 0,51 m de goma que no dejan huella de perfil alto

Accesorios y opciones

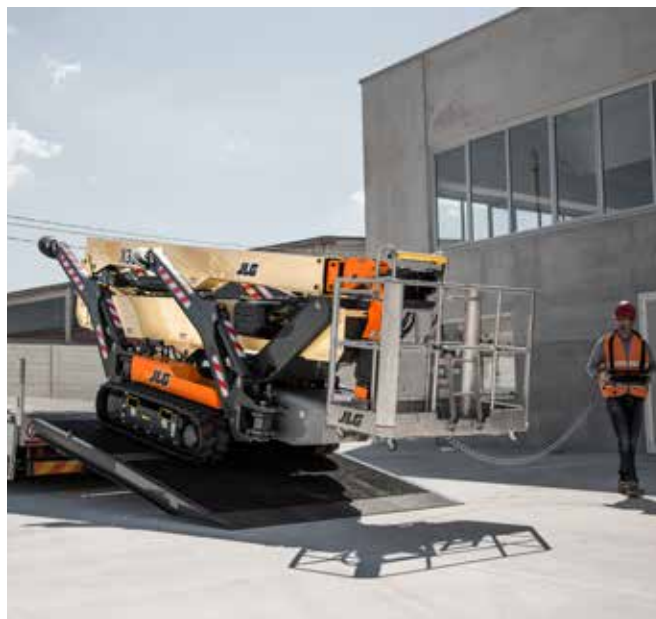
- Alimentación monofase 110 V / 230 V, 50 Hz
- Motor eléctrico con batería de iones de litio 150 Ah / 76 V
- Orugas de goma negra de perfil alto 2,10 m x 0,30 m x 0,51 m
- Color personalizado

Modelo X33J PLUS

PLATAFORMAS DE ORUGA COMPACTAS

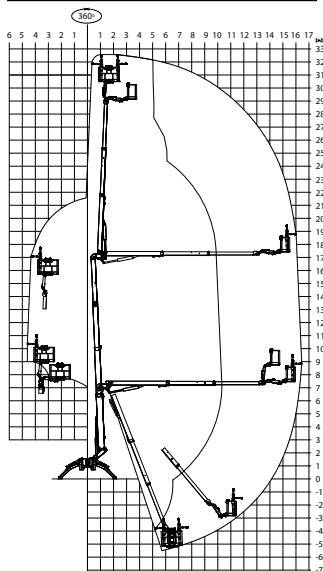
Prestaciones

• Altura de trabajo	32,48 m
• Altura plataforma en elevación	30,48 m
• Alcance horizontal de trabajo	16,65 m
• Alcance horizontal	16,00 m
• Altura de articulación	17,20 m
• Capacidad de carga de la plataforma	230 kg
• Giro (no continuo)	360°
• Longitud total del plumín	1,3 m
• Grado de articulación del plumín (+/-)	180° (+85° / -95°)
• Tamaño de la cesta	0,70 m x 1,60 m
• Giro de la cesta	180° (+90° / -90°)
A1. Longitud de almacenaje (con cesta)	1,60 m
A2. Longitud de almacenaje (sin cesta)	1,19 m
B. Altura de almacenaje (sobre orugas)	1,99 m
C1. Longitud de almacenaje (sobre orugas) con cesta	6,50 m
C2. Longitud de almacenaje (sobre orugas) sin cesta	5,80 m
D 1. Área ocupada por estabilizadores - Máxima	5,14 m x 4,60 m
D 2. Área ocupada por estabilizadores - Reducida	6,30 m x 3,30 m
E. Longitud orugas	2,10 m
• Peso operativo (con motor)	7.616 kg
• Presión máx. sobre el suelo (sobre estabilizadores)	4,8 kg/cm ²
• Presión máx. sobre el suelo (sobre orugas)	0,8 kg/cm ²
• Velocidad máx. (con segunda marcha de serie) gasolina	1,8 km/h
• Pendiente superable	28,7%
• Pendiente máxima operativa	16°
• Ángulos máximos de ataque/salida	anterior 18° / posterior 18°
• Anchura del bastidor (retraído/extendido)	1,20 m / 1,70 m

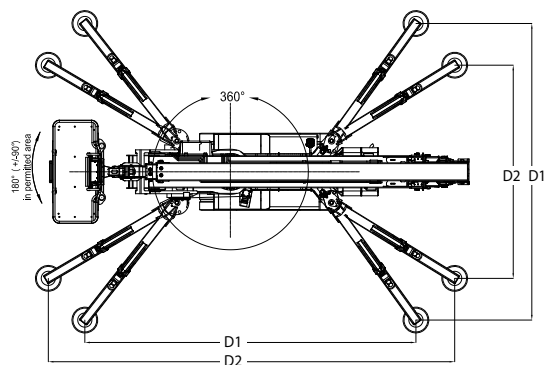
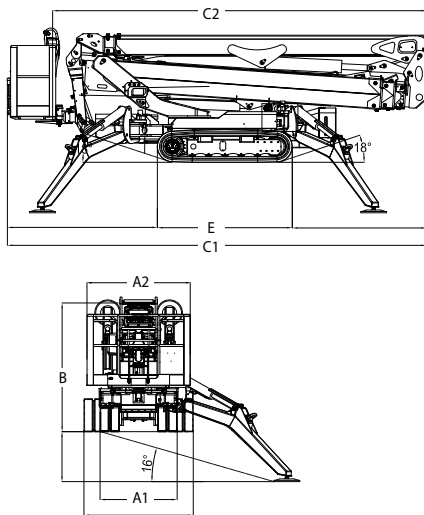


Nota: El peso y/o las dimensiones pueden variar según las opciones o las normas de ciertos países.

Radio de acción



Dimensiones



ADVERTENCIA

JLG está continuamente realizando investigaciones y desarrollando productos por lo que se reserva la facultad de efectuar cambios sin previo aviso. Todos los datos de este documento son meramente indicativos. Ciertas opciones o normas de determinados países pueden hacer que el peso aumente. Las especificaciones técnicas pueden cambiar para adecuarse a las normas de ciertos países o según las exigencias del cliente.

Usar exclusivamente implementos aprobados por JLG con el modelo adecuado de manipulador y con los diagramas de capacidad de carga del implemento expuestos en la cabina del operador.

JLG está continuamente realizando investigaciones y desarrollando productos por lo que se reserva la facultad de efectuar cambios sin previo aviso.

JLG®

JLG EMEA BV

europa@jlg.com
www.jlg.com

**Una compañía del grupo
Oshkosh Corporation**