

Modello E600J

PIATTAFORME AEREE A BRACCIO ARTICOLATO

JLG®

PIÙ ECONOMICO

- Alimentazione elettrica a zero emissioni e un funzionamento in ambienti interni a bassissimi livelli di rumore.

PIÙ PRODUTTIVO

- Più forza grazie all'efficiente trazione elettrica diretta.

PIÙ VERSATILE

- Maggiore accessibilità in spazi angusti grazie al posizionamento quasi verticale del braccio e alla rotazione della piattaforma ambo i lati di 180°.

DESIGN INTELLIGENTE

- Cicli di lavoro senza uguali che garantiscono una più lunga operatività e una maggiore produttività.

Caratteristiche standard

- Piattaforma montaggio basso 0,76 m x 1,83 m
- Entrata laterale con barra centrale sulla ringhiera
- Operatività con funzioni braccio multiple
- Comandi con joystick proporzionale con interruttore sterzo integrato
- Comando a joystick completamente proporzionale per braccio principale e brandeggio
- Controllo della variazione di velocità per braccio inferiore, telescopico, jib e rotazione piattaforma
- Velocità lenta selezionabile per le funzioni di marcia, sollevamento e brandeggio
- Jib Braccio articolato 1,22 m
- Rotazione piattaforma motorizzata a 180°
- Pannello luminoso stato macchina su console piattaforma¹
- Sistema di rilevamento carico
- Cavo di alimentazione CA in piattaforma
- Azionamento elettrico diretto su 2 ruote
- Controllo trazione automatico
- Impostazioni "personalizzazione" programmabili
- Autotest diagnostici integrati
- Comparto batteria/elettrico chiuso
- Caricabatterie automatico da 23 amp
- Freni posteriori automatici
- Cofani ABS scolpiti
- Allarme d'inclinazione a 4 gradi con indicatore luminoso
- Asse anteriore oscillante
- Occhielli di sollevamento/ancoraggio
- Interruttore di selezione comandi a terra con serratura a chiave
- Spia di stato batteria
- Contatore
- Avvisatore acustico
- Zattera porta strumenti su piattaforma
- Sistema di discesa manuale
- Telaio da 2,42 m
- Sistema attivo Skyguard JLG

¹ Indicatori luminosi sulla console di comando della piattaforma per anomalie sistema, batteria scarica, spia inclinazione e stato interruttore a pedale.

Specifiche standard

- | | |
|---|---------------------------|
| Motorizzazione | |
| • Sistema elettrico | 48V CC |
| • Batterie - a ciclo prolungato | 8 x 6V 415 A/hr |
| • Sistema di trazione | Trazione elettrica doppia |
| Sistema idraulico | |
| • Motore idraulico | Magnete perm. |
| Pneumatici | |
| Pneumatici (riempiti con schiuma / antitraccia) | 36/14LL-22.5 |

Accessori e opzioni

- Ingresso laterale a barra scorrevole 0,76 m x 1,22 m
- Cancelli ad apertura verso l'interno con chiusura automatica 0,76 m x 1,22 m
- Allarme movimenti
- Gruppo allarmi²
- Luci di lavoro piattaforma
- Fari di testa e di coda
- Pacchetto luci³
- Lampeggiante arancione
- Presa e spina europea
- Protezione console acrilica
- Sistema di prevenzione urti della piattaforma 0,76 m x 1,83 m Soft Touch
- Lampeggiante Skyguard (ILOS)
- Pacchetto di traino
- Kit ambienti ostili
- Olio idraulico biodegradabile sintetico
- Colore vernice speciale
- Linea dell'aria da 13 mm a piattaforma
- Batterie AGM 370 A/hr
- Ruote per trasporto container

² Include allarmi di movimento completi + lampeggiante arancione

³ Include luci di testa e di coda e luci di lavoro piattaforma



Modello E600J

PIATTAFORME AEREE A BRACCIO ARTICOLATO

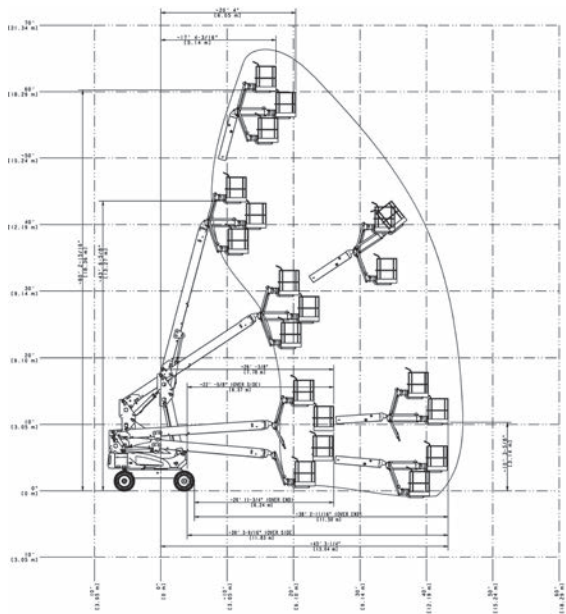
Prestazioni

- Altezza di lavoro 20.36 m
- Sbraccio 13.84 m
- Rotazione (non continua) 400°
- Portata della piattaforma – illimitata 230 kg
- Rotazione piattaforma (idraulica) 180°
- Jib – lunghezza totale 1.24 m
- Jib - tipo di articolazione 145° verticale (+75°/-70°)
 - A. Dimensioni piattaforma 0.76 m x 1.83 m
 - B. Larghezza totale 2.42 m
 - C. Ingombro di coda (condizioni di lavoro) 1.23 m
 - D. Altezza a riposo 2.54 m
 - E. Lunghezza a riposo 9.37 m
 - F. Interasse 2.74 m
 - G. Luce da terra 0.30 m
- Pressione massima esercitata al suolo 4.1 kg/cm²
- Peso della macchina ¹ 7,765 kg
- Velocità di spostamento 4.8 km/h
- Pendenza superabile 30%
- Assale oscillante 0.20 m
- Raggio di sterzata – interno 1.22 m
- Raggio di sterzata – esterno 4.64 m

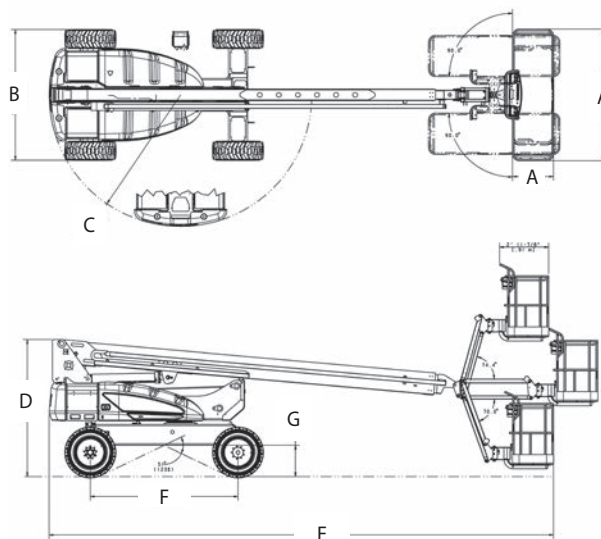
¹ Alcune opzioni o standard nazionali possono aumentare il peso e/o le dimensioni.



Diagramma di lavoro



Dimensioni



IMPORTANTE

JLG è costantemente impegnata nella ricerca e nello sviluppo di prodotti e si riserva il diritto di applicare modifiche senza preavviso. Tutti i dati in questo documento sono indicativi. Alcune opzioni o standard nazionali possono aumentare il peso. Le specifiche possono variare per soddisfare gli standard nazionali o in seguito all'aggiunta di parti opzionali.

In virtù dei continui miglioramenti del prodotto, JLG Industries si riserva il diritto di applicare specifiche e/o modifiche all'apparecchiatura senza preavviso.

JLG

JLG Industries (Italia) S.r.l.

Via Po 22
20010 Pregnana Milanese
Italy
Phone: 39 02 9359 5210
www.jlg.com

**Marchio di proprietà di
Oshkosh Corporation**