

Modelo TOUCAN 8E-L

PLATAFORMA DE MÁSTIL VERTICAL



MÁS ECONÓMICO

- Alimentación eléctrica con cero emisiones y funcionamiento en interiores prácticamente sin ruido.

MÁS PRODUCTIVAS

- Sin tiempos de espera gracias a los motores de tracción CA de respuesta inmediata y un sistema de control preciso.

MÁS ACCESIBILIDAD

- Puede llegar a más sitios gracias a sus dimensiones reducidas y su preciso sistema de control.

DISEÑO INTELIGENTE

- Alcance y altura de elevación extraordinarios, gracias a un mástil vertical in acero de alto rendimiento y un plumín articulado versátil.

Características estándar

- Plataforma de acero 0.85 m x 0.92 m (L x W)
- Entrada trasera de barra corrediza
- Control de la palanca (joystick) de traslación y giro totalmente proporcional con selector de dirección para el pulgar integrado
- Mini joystick con control proporcional de elevación/descenso del mástil y del plumín
- 1.17 m plumín articulado
- Sistema detector de carga
- Cable CA hacia la plataforma
- Amplia bandeja de herramientas
- Tracción eléctrica directa a dos ruedas
- Motores de tracción CA sin escobillas
- Ahorro de energía automático en reposo
- Función de interrupción por carga insuficiente
- Pantalla integrada de diagnósticos
- Frenos automáticos en las ruedas traseras
- Capot modeladas de poliéster
- Mástil rotatorio de acero extrafuerte con rotación de 345°
- Sistema de detección de cadena floja
- Luz y alarma de pendiente a 2,5 grados
- Sistema de protección pasivo frente a baches
- Estructura de 0.99 m de ancho
- Anillos de elevación/sustentación
- Interruptor de selección del Panel de Control en el suelo con el bloque
- Indicador de batería descargada
- Horómetro
- Bocina
- Sistema de orientación de tracción
- Puntos de anclaje de seguridad
- Luces estroboscópicas de xenón
- Bajada manual

Especificaciones estándar

- | | |
|-----------------------------------|----------------------|
| • Neumáticos (que no deja huella) | 406 x 125 mm |
| • Sistema eléctrico | 24VDC |
| • Baterías (AGM) | 24 V - 213A.h |
| • Cargador | 24V -27A |
| • Motores de tracción | Motores de CA dobles |
| • Motor (pompa) eléctrico | 3kW 24VDC |
| • Sistema hidráulico | 7.5L |



Accesorios y Opciones

- Plataforma (acero) XL 0.92 m x 1.06 m
- entrada trasera plataforma + apertura doble lado
- Tubo de aire de 8 mm hacia la plataforma
- Alarma acústica de movimiento
- Aceite hidráulico compatible no tóxico
- Aceite hidráulico de baja temperatura
- Enchufe y toma de la plataforma ¹
- Luces de trabajo para la plataforma 70W
- Aceite hidráulico sintético biodegradable
- Pintura de color especial

¹. Incluido con tomas de corriente en la opción de cable de alimentación CA a la plataforma. Nota: 110V o 230 V especificar tensión de alimentación

Modelo TOUCAN 8E-L

PLATAFORMA DE MÁSTIL VERTICAL

Performance

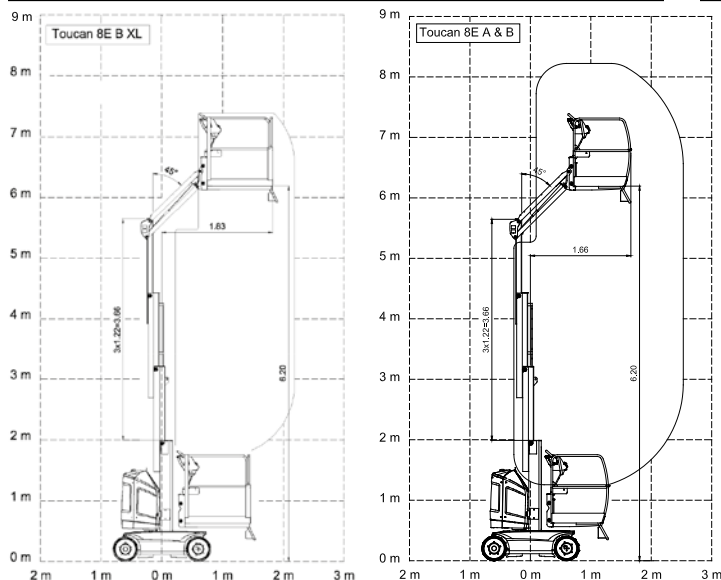
• Altura de trabajo	8.20 m
• Alcance de trabajo (plataforma estándar)	2.65 m
• Alcance de trabajo (plataforma XL)	2.82 m
• Altura de articulación	5.08 m
• Rotación (no continua)	345°
• Capacidad de la plataforma ¹	200 kg
• Plumín- Longitud total	1.17 m
• Plumín - Grado de articulación	112° (+45°/-67°)
A. Tamaño de la plataforma plataforma estándar (L x W)	0.85 x 0.92 m
Tamaño de la plataforma XL (L x W)	1.06 x 0.92 m
B. Anchura total	0.99 m
C. Giro de cola	17 cm
D. Altura recogida	1.99 m
E. Longitud total (plataforma estándar)	2.10 m
Longitud total (plataforma XL)	2.35 m
F. Distancia entre ejes	1.20 m
G. Distancia al suelo	10 cm
• Peso total de la máquina (plataforma estándar) ²	1,860 kg
• Peso total de la máquina - plataforma XL ²	2,125 kg
• Máxima presión sobre el suelo ²	15,9 kg/cm ²
• Máxima presión sobre el suelo - plataforma XL	17,1 kg/cm ²
• Velocidad de traslación- bajada	5.5 km/h
• Radio de giro (exterior)	1.99 m
• Radio de giro (interno)	0.55 m
• Pendiente superable	25%



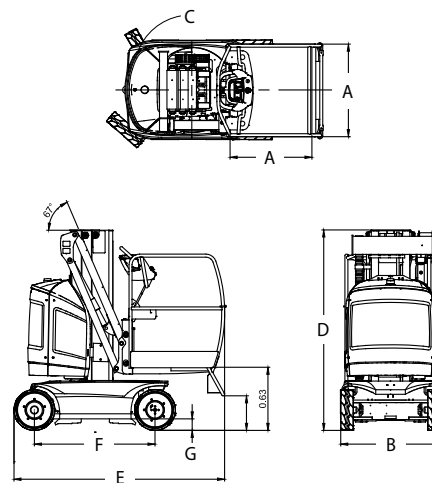
¹ Las capacidades mostradas son las máximas con 2 personas en espacios interiores y exteriores (velocidad del viento 12.5 m/s).

² Algunas opciones o la conformidad con normas de ciertos países pueden conllevar un incremento del peso y/o de las dimensiones.

Diagrama de trabajo



Dimensiones



IMPORTANTE

JLG está continuamente realizando investigaciones y desarrollando productos por lo que se reserva la facultad de efectuar cambios sin previo aviso. Todos los datos de este documento son meramente indicativos. Algunas opciones o la conformidad con normas de ciertos países pueden conllevar un incremento del peso. Las especificaciones pueden cambiar para cumplir con las normas del país de referencia o satisfacer la necesidad de equipamiento adicional.

Debido a las continuas mejoras del producto, JLG Industries se reserva la facultad de efectuar cambios en las especificaciones y/o el equipo sin previo aviso.



JLG Iberica, SL

Trapadella, 2
Pol. Ind. Castellbisbal Sur
08755 Castellbisbal, Barcelona
Spain
Phone: 34 93 772 47 00
www.jlg.com

**Una Empresa de
Oshkosh Corporation**