

# Modelo TOUCAN 8E

PLATAFORMA DE MÁSTIL VERTICAL

## MÁS ECONÓMICO

- Alimentación eléctrica con cero emisiones y funcionamiento en interiores prácticamente sin ruido.

## MÁS PRODUCTIVAS

- Sin tiempos de espera gracias a los motores de tracción CA de respuesta inmediata y un sistema de control preciso.

## MÁS ACCESIBILIDAD

- Puede llegar a más sitios gracias a sus dimensiones reducidas y su preciso sistema de control.

## DISEÑO INTELIGENTE

- Alcance y altura de elevación extraordinarios, gracias a un mástil vertical in acero de alto rendimiento y un plumín articulado versátil.

### Características estándar

- Plataforma de acero 0.85 m x 0.92 m (L x W)
- Entrada trasera de barra corrediza
- Control de la palanca (joystick) de traslación y giro totalmente proporcional con selector de dirección para el pulgar integrado
- Mini joystick con control proporcional de elevación/descenso del mástil y del plumín
- 1.17 m plumín articulado
- Sistema detector de carga Cable CA hacia la plataforma
- Amplia bandeja de herramientas
- Tracción eléctrica directa a dos ruedas
- Motores de tracción CA sin escobillas
- Ahorro de energía automático en reposo
- Función de interrupción por carga insuficiente
- Pantalla integrada de diagnósticos
- Frenos automáticos en las ruedas traseras
- Capot modeladas de poliéster
- Mástil rotatorio de acero extrafuerte con rotación de 345°
- Sistema de detección de cadena floja
- Luz y alarma de pendiente a 2,5 grados
- Sistema de protección pasivo frente a baches
- Estructura de 0.99 m de ancho
- Anillos de elevación/sustentación
- Interruptor de selección del Panel de Control en el suelo con el bloque
- Indicador de batería descargada
- Horómetro
- Bocina
- Sistema de orientación de tracción
- Puntos de anclaje de seguridad
- Luces estroboscópicas de xenón
- Bajada manual

### Especificaciones estándar

- |                                   |                      |
|-----------------------------------|----------------------|
| • Neumáticos (que no deja huella) | 406 x 125 mm         |
| • Sistema eléctrico               | 24VDC                |
| • Baterías (AGM)                  | 24 V - 213A.h        |
| • Cargador                        | 24V -27A             |
| • Motores de tracción             | Motores de CA dobles |
| • Motor (pompa) eléctrico         | 3kW 24VDC            |
| • Sistema hidráulico              | 7.5L                 |

### Accesorios y Opciones

- Tubo de aire de 8 mm hacia la plataforma
- Alarma acústica de movimiento
- Aceite hidráulico compatible no tóxico
- Aceite hidráulico de baja temperatura
- Enchufe y toma de la plataforma <sup>1</sup>
- Luces de trabajo para la plataforma 70W
- Aceite hidráulico sintético biodegradable
- Pintura de color especial



<sup>1</sup> Incluido con tomas de corriente en la opción de cable de alimentación CA a la plataforma.  
Nota: 110V o 230 V especificar tensión de alimentación

# Modelo TOUCAN 8E

## PLATAFORMA DE MÁSTIL VERTICAL

### Prestaciones

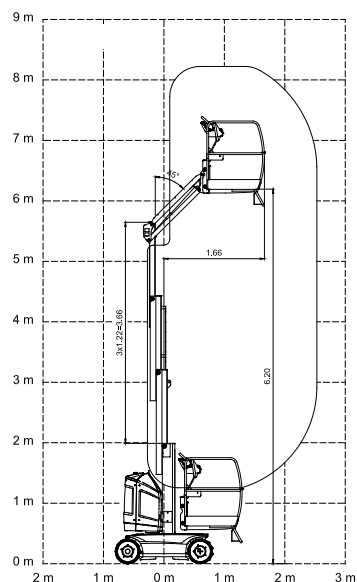
- Altura de trabajo 8.20 m
- Alcance de trabajo (plataforma estándar) 2.65 m
- Altura de articulación 5.08 m
- Rotación (no continua) 345°
- Capacidad de la plataforma<sup>1</sup> 200 kg
- Plumín- Longitud total 1.17 m
- Plumín - Grado de articulación 112° (+45°/-67°)
  - A. Tamaño de la plataforma estándar (L x W) 0.85 x 0.92 m
  - B. Anchura total 0.99 m
  - C. Giro de cola 17 cm
  - D. Altura recogida 1.99 m
  - E. Longitud total (plataforma estándar) 2.10 m
  - F. Distancia entre ejes 1.20 m
  - G. Distancia al suelo 10 cm
- Peso total de la máquina (plataforma estándar)<sup>2</sup> 2,100 kg
- Máxima presión sobre el suelo<sup>2</sup> 17,2 kg/cm<sup>2</sup>
- Velocidad de traslación- bajada 5.5 km/h
- Radio de giro (exterior) 1.99 m
- Radio de giro (interno) 0.55 m
- Pendiente superable 25%

<sup>1</sup> Las capacidades mostradas son las máximas con 2 personas en espacios interiores y exteriores (velocidad del viento 12.5 m/s).

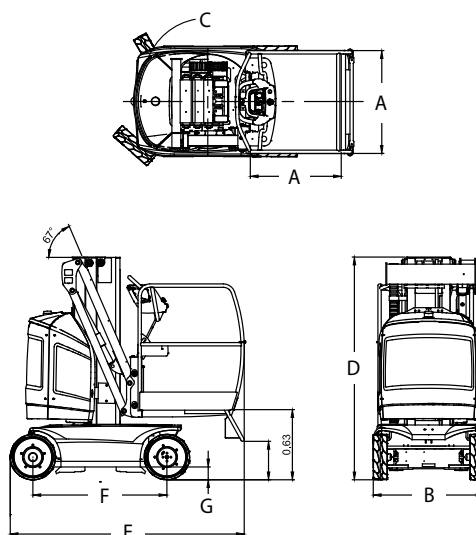
<sup>2</sup> Algunas opciones o la conformidad con normas de ciertos países pueden conllevar un incremento del peso y/o de las dimensiones.



### Diagrama de trabajo



### Dimensiones



### IMPORTANTE

JLG está continuamente realizando investigaciones y desarrollando productos por lo que se reserva la facultad de efectuar cambios sin previo aviso. Todos los datos de este documento son meramente indicativos. Algunas opciones o la conformidad con normas de ciertos países pueden conllevar un incremento del peso. Las especificaciones pueden cambiar para cumplir con las normas del país de referencia o satisfacer la necesidad de equipamiento adicional.

Debido a las continuas mejoras del producto, JLG Industries se reserva la facultad de efectuar cambios en las especificaciones y/o el equipo sin previo aviso.



**JLG Iberica, SL**

Trapadella, 2  
Pol. Ind. Castellbisbal Sur  
08755 Castellbisbal, Barcelona  
Spain  
Phone: 34 93 772 47 00  
[www.jlg.com](http://www.jlg.com)

**Una Empresa de  
Oshkosh Corporation**