

Modello 600AJ

SOLLEVATORI A BRACCIO ARTICOLATO



PIÙ CONVENIENTI

- Consumi e costi operativi ridotti grazie al controllo variabile della velocità.

PIÙ EFFICIENTI

- Trasmissione idrostatica per assicurare completa e affidabile manovrabilità con una gamma sorprendente di velocità.

PIÙ VERSATILI

- Ottima presa e stabilità su qualsiasi terreno difficile grazie all'asse oscillante e alla trazione a quattro ruote motrici. Design compatto per operazioni in spazi anche molto ristretti.

PIÙ FUNZIONALI

- Comandi a misura di cliente per ridurre il numero di pulsanti e interruttori e il tempo per imparare a usare la piattaforma.



Caratteristiche standard

- Piattaforma a caricamento ribassato 0.91 m x 1.83 m
- Accesso laterale con barra a discesa
- Operatività multifunzione
- Joystick proporzionale di manovra con comando a pollice integrato
- Joystick proporzionale di controllo del braccio principale e del brandeggio
- Comando velocità multipla per braccio inferiore, movimento telescopico e rotazione piattaforma
- Velocità ridotta disponibile per funzioni di marcia, sollevamento e brandeggio
- Jib articolato da 1.83 m
- Rotazione motorizzata della piattaforma fino a 180°
- Pannello stato macchina a spie luminose su quadro comandi in piattaforma¹
- Sistema di rilevamento carico
- Cavo CA collegato alla piattaforma
- Sistema di allarme/arresto in caso di problematiche al motore²
- Pannelli di copertura ad ala di gabbiano
- Allarme e spia luminosa per inclinazione oltre 4°
- Golfari di sollevamento e ancoraggio
- Contaore
- Selettore di controllo a terra con interruttore a chiave
- Vassoio attrezzi in piattaforma
- Alimentazione ausiliaria da 12 V CC
- Asse oscillante anteriore
- Spegnimento automatico del motore in mancanza di carburante
- Quadro comandi in alluminio pressofuso
- Segnalatore acustico
- Trasmissione idrostatica
- Supporto motore estraibile
- Display interattivo dei comandi a terra
- Sistema di controllo ADE® (Advanced Design Electronics)
- Sistema di protezione JLG® SkyGuard®

Specifiche standard

| | |
|---------------------------------|--------------------------------------|
| Alimentazione | |
| • Motore Diesel | Deutz D2.11 L4 36.4 kW |
| • Capacità serbatoio carburante | 114 l |
| Sistema idraulico | |
| • Capacità serbatoio idraulico | 151 l |
| • Alimentazione ausiliaria | 12 V CC |
| Pneumatici | 355/55 D625 a riempimento di schiuma |

³ Disponibile solo nei modelli a 4 ruote motrici 600A e 600AJ con telaio da 2.4 m di profondità.

⁴ Disponibile solo se integrato nel pacchetto SkyPower®.

⁵ Comprende sei lampade da 40 W, di cui quattro montate sul piano di rotazione e due sulla piattaforma.

⁶ Comprende l'allarme di movimento e il faro lampeggiante arancione.

⁷ Comprende luci di lavoro in piattaforma e luci di testa e di coda.

⁸ Comprende coperchio per quadro comandi, spazzole per braccio e cuffie per cilindri.

¹ Le spie si accendono per guasti al motore, scarsità carburante, inclinazione eccessiva, inserimento comandi a pedale.

² Gli allarmi si attivano in caso di bassa pressione olio o temperatura elevata; l'arresto è manuale.

Accessori e opzioni

- Piattaforma con accesso laterale a barra scorrevole 0.91 m x 2.44 m
- Cancellotto ad apertura interna con chiusura automatica 0.91 m x 2.44 m
- Linea dell'aria da 13 mm alla piattaforma
- 4 ruote sterzanti/2 ruote sterzanti/sterzata a granchio³
- Generatore da 4000 W integrato
- Generatore con pacchetto SkyPower® da 7500 W integrato
- Saldatore SkyWelder® da 250 A in piattaforma⁴
- Pacchetto Nite-Bright™⁵
- Pacchetto di traino
- Allarme di movimento
- Pacchetto allarmi⁶
- Pacchetto illuminazione⁷
- Luci di testa e di coda
- Faro lampeggiante arancione
- Spine e prese di tipo europeo
- Kit per ambienti difficili⁸
- Refrigerante dell'olio idraulico
- Depuratore catalitico delle emissioni (Deutz)
- Sensore di prossimità soft touch per piattaforma da 0.91 m x 1.83 m
- Sensore di prossimità soft touch per piattaforma da 0.91 m x 2.44 m
- Faro di segnalazione aerea (ILOS)
- Telaio stretto da 2.13 m
- Pacchetto climi polari
- Contaore del generatore
- Olio idraulico sintetico biodegradabile
- Luci della piattaforma
- Colore vernice personalizzato
- Asse fisso
- Trazione a 2 ruote motrici
- Trazione a 4 ruote motrici

Modello 600AJ

SOLLEVATORI A BRACCIO ARTICOLATO

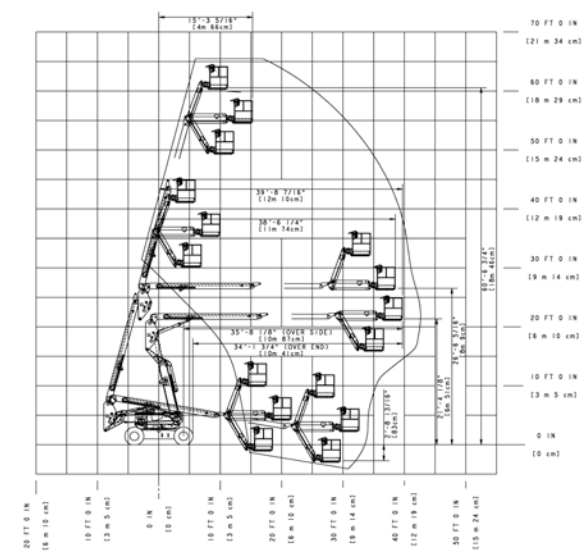
Prestazioni

- Altezza di lavoro 20.46 m
- Altezza piattaforma 18.46 m
- Sbraccio di lavoro 12.75 m
- Sbraccio orizzontale 12.10 m
- Altezza di scavalamento 8.09 m
- Brandeggio (continuo) 360°
- Capacità di carico illimitata 230 kg
- Meccanismo di rotazione (idraulico) 180°
- Lunghezza totale del jib 1.83 m
- Range di articolazione del jib 130° (+70° / -60°)
 - A. dimensioni cestello 0.91 m x 1.83 m
 - B. larghezza totale 2.49 m
 - C. ingombro di coda (durante il lavoro) 0
 - D. altezza a riposo 2.57 m
 - E. lunghezza a riposo 8.82 m
 - F. passo trazione 2.48 m
 - G. luce dal suolo 0.30 m
- Peso¹ 10.660 kg
- Pressione max sul terreno 5.3 kg/cm²
- Velocità 2 ruote motrici 6.8 km/h
- Velocità 4 ruote motrici 6.8 km/h
- Pendenza superabile 2 ruote motrici 30%
- Pendenza superabile 4 ruote motrici 45%

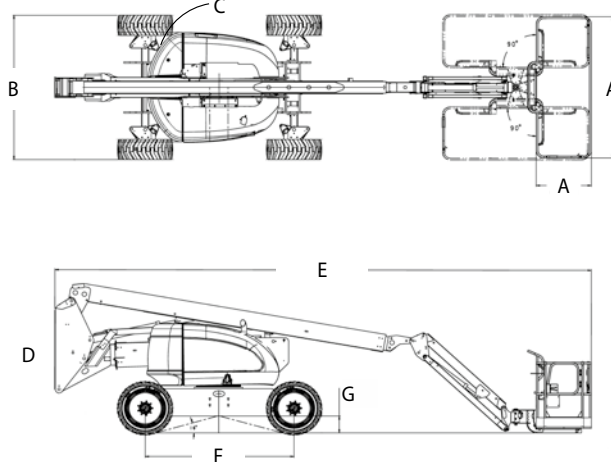
¹ Peso e/o dimensioni possono variare in base alle opzioni o agli standard locali.



Raggio di azione



Dimensioni



AVVERTENZA

JLG si riserva il diritto di apportare modifiche senza alcun preavviso sulla base del costante lavoro di ricerca e sviluppo di prodotti. I dati riportati in questo documento sono indicativi. Le specifiche tecniche, quali il peso, possono cambiare per adeguarsi agli standard locali o in base alle opzioni scelte dal cliente.

JLG si riserva il diritto di apportare modifiche senza alcun preavviso sulla base del costante lavoro di ricerca e sviluppo di prodotti.

JLG®

JLG Industries (Italia) s.r.l.

Via Po, 22
20010 Pregnana Milanese -MI-
Italia
Phone: +39 02 9359 5210
www.jlg.com

Una società della
Oshkosh Corporation