

Modello 460SJ

SOLLEVATORI A BRACCIO TELESCOPICO



PIÙ VERSATILI

- Accessibilità completa in ogni direzione grazie alla rotazione continua a 360 gradi.

PIÙ FUNZIONALI

- Manutenzione ridotta grazie ai pannelli DuraTough ad alta resistenza per protezione componenti.

Caratteristiche standard

- Rotazione idraulica fino a 180°
- Piattaforma con accesso laterale 0.91 m x 1.83 m
- Pannello stato macchina a spie luminose su quadro comandi in piattaforma¹
- Cavo CA collegato alla piattaforma
- Allarme e spia luminosa per inclinazione oltre 5°
- Supporto motore estraibile
- Alimentazione ausiliaria da 12 V CC
- Contatore
- Display interattivo dei comandi a terra
- Sistema di controllo ADE® (Advanced Design Electronics)
- Golfari di sollevamento e ancoraggio
- Segnalatore acustico
- Trasmissione idrostatica
- Asse oscillante
- Vassoio attrezzi in piattaforma
- Accesso laterale con barra a discesa
- Operatività multifunzione
- Joystick proporzionale di manovra con comando a pollice integrato
- Joystick proporzionale di controllo del braccio principale e del brandeggio
- Comando velocità multipla per movimento telescopico e rotazione piattaforma
- Velocità ridotta disponibile per funzioni di marcia, sollevamento e brandeggio
- Sistema di rilevamento carico
- Sistema di allarme/arresto in caso di problematiche al motore²
- Pannelli di copertura DuraTough ad ala di gabbiano
- Selettore di controllo a terra con interruttore a chiave
- Jib articolato da 1.83 m
- Quadro comandi in alluminio pressofuso
- Sistema di protezione JLG® SkyGuard®

Specifiche standard

Alimentazione	
• Motore Diesel	Deutz D2.3 L3 standard IIIA 36.4 kW
• Capacità serbatoio carburante	83 l
Sistema idraulico	
• Capacità serbatoio idraulico	136 l
• Alimentazione ausiliaria	12 V CC
Pneumatici	14 x 17.5 a riempimento di schiuma

³ Comprende coperchio per quadro comandi, spazzole per braccio e cuffie per cilindri.

Nota: alcune opzioni possono far aumentare il lead time; alcune combinazioni di opzioni potrebbero non essere disponibili.

PIÙ CONVENIENTI

- Consumi e costi operativi ridotti grazie al controllo variabile della velocità.

PIÙ EFFICIENTI

- Maggiore spazio per attrezzi e materiali grazie alla capacità di carico illimitata leader sul mercato di 270 kg, per prolungare le ore di lavoro.

¹ Le spie si accendono per guasti al motore, scarsità carburante, inclinazione oltre 15°, inserimento comandi a pedale.

² Alarmas de presión de aceite baja y temperatura de refrigerante alta con apagado habilitado/deshabilitado mediante el analizador.

Accessori e opzioni

- Cancellotto ad apertura interna con chiusura automatica 0.91 m x 2.44 m
- Piattaforma con accesso laterale a barra scorrevole 0.91 m x 2.44 m
- Linea dell'aria da 13 mm alla piattaforma
- Pacchetto di traino
- Faro lampeggiante arancione
- Kit per ambienti difficili³
- Pacchetto illuminazione
- Luci della piattaforma
- Olio idraulico sintetico biodegradabile
- Marmitta anti-scintille
- Generatore con pacchetto SkyPower da 7500 W
- Pacchetto SkyWelder®
- Pacchetto SkyGlazier®
- Spine e prese di tipo europeo
- Generatore da 4000 W integrato
- Sensore di prossimità soft touch per piattaforma da 0.91 m x 2.44 m
- Faro di segnalazione aerea (ILOS)
- Luci di testa e di coda
- Pacchetto climi polari
- Contatore del generatore
- Refrigerante dell'olio idraulico
- Colore vernice personalizzato
- Asse fisso
- Pneumatici con battistrada per carichi pesanti 12 x 16.5 a schiuma
- Pneumatici antitraccia 12 x 16.5 a schiuma
- Allarme di movimento
- Barra di traino
- Ruote per il container da trasporto

Modello 460SJ

SOLLEVATORI A BRACCIO TELESCOPICO

Prestazioni

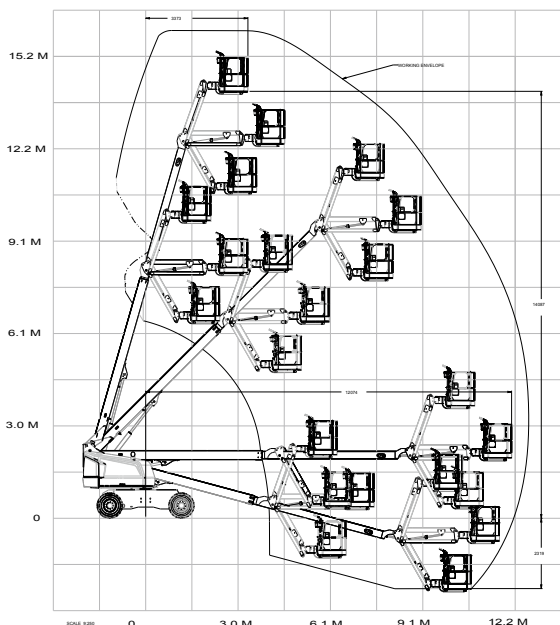
- Altezza di lavoro 16.09 m
- Sbraccio di lavoro 12.72 m
- Brandeggio (continuo) 360°
- Capacità di carico 270 kg
- Meccanismo di rotazione (idraulico) 180°
- Dimensioni
 - A. dimensioni cestello 0.91 m x 1.83 m
 - B. larghezza totale 2.31 m
 - C. ingombro di coda (durante il lavoro) 0.86 m
 - D. altezza a riposo 2.47 m
 - E. lunghezza a riposo 8.91 m
 - F. passo trazione 2.37 m
 - G. luce dal suolo 0.30 m
- Range di articolazione 130° (+70 / -60)
- Peso^{1/2} 7975 kg
- Pressione max sul terreno² 4.85 kg/cm²
- Velocità 7.2 km/h
- Pendenza superabile 45%
- Raggio di sterzata
 - interno 2.0 m
 - esterno 4.84 m

¹ Peso e/o dimensioni possono variare in base alle opzioni o agli standard locali.

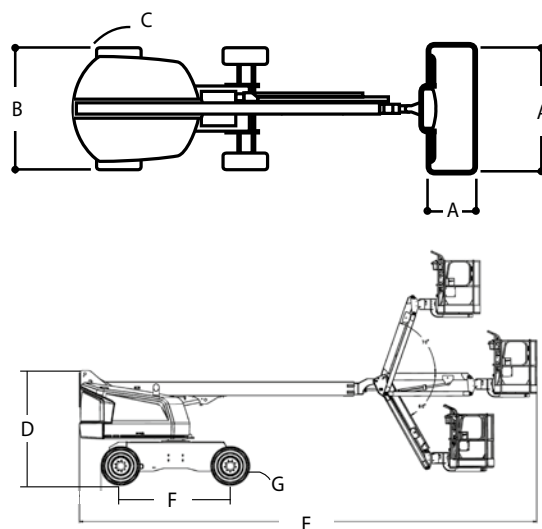
² Con pneumatici standard.



Raggio di azione



Dimensioni



AVVERTENZA

JLG si riserva il diritto di apportare modifiche senza alcun preavviso sulla base del costante lavoro di ricerca e sviluppo di prodotti. I dati riportati in questo documento sono indicativi. Le specifiche tecniche, quali il peso, possono cambiare per adeguarsi agli standard locali o in base alle opzioni scelte dal cliente.

JLG si riserva il diritto di apportare modifiche senza alcun preavviso sulla base del costante lavoro di ricerca e sviluppo di prodotti.

JLG®

JLG Industries (Italia) s.r.l.

Via Po, 22
20010 Pregnana Milanese -MI-
Italia
Phone: +39 02 9359 5210
www.jlg.com

Una società della
Oshkosh Corporation