

Modèle 10MSP-S

NACELLES À MÂT VERTICAL

RENTABILITÉ SUPÉRIEURE

- Entraînement électrique pour une solution propre et quasi silencieuse en intérieur.

PRODUCTIVITÉ ACCRUE

- Technologie d'élévation en déplacement pour une productivité optimale.

MEILLEURE ACCESSIBILITÉ

- Dimensions compactes pour un meilleur accès aux espaces confinés.

DESIGN ASTUCIEUX

- Maniabilité exceptionnelle grâce au système d'entraînement et de direction Point & Go.



Caractéristiques standard

- Technologie d'élévation en déplacement
- Plate-forme opérateur avec portes battantes à fermeture automatique de 0,69 m x 0,50 m (l x L)
- Tablette pour matériel réglable en hauteur de 0,72 m x 0,64 m (l x L)
- Plateau monté sur châssis
- Verrouillage de sécurité des commandes
- Commande des deux mains : la main droite gère la translation et le réglage de la vitesse tandis que la gauche dirige la fonction d'élévation et d'abaissement de la plate-forme
- Contrôle variable de la vitesse de montée
- Point d'amarrage
- 4 batteries AGM étanches sans entretien 6 V, 200 Ah
- Chargeur de batterie automatique en 5 heures
- Outils de diagnostic embarqués
- Commande de mise hors-tension automatique de l'économiseur de batterie
- Témoin de charge de batterie (situé sur la plate-forme et la base)
- Système d'entraînement électrique direct deux roues motrices
- Roulettes et pneus non marquants
- Desserrage du frein
- Mât en aluminium anodisé à faible entretien
- Système de protection contre les nids de poule
- Abaissement manuel à distance
- Témoin lumineux et alarme de dévers
- Interrupteur d'alimentation principale à clé
- Compteur horaire
- Anneaux de fixation pour le transport
- Passages de fourches
- Avertisseur sonore
- Gyrophare
- Avertisseur de translation
- Moyeux à engrenages planétaires ultra-robustes
- Tapis de sol en caoutchouc

Équipements de série

- Batterie AGM sans entretien 200 Ah (x 4)
- Chargeur de batterie Automatique 25 A
- Système d'entraînement Électrique direct

Accessoires et options

- Tablette pour matériel électrique
- Code de sécurité à 4 chiffres programmable
- Avertisseur de translation
- Système de guidage à galets
- Huile hydraulique résistant au feu
- Sangle de chargement
- Logement pour lecteur
- Porte-néons

Modèle 10MSP-S

NACELLES À MÂT VERTICAL

Performances

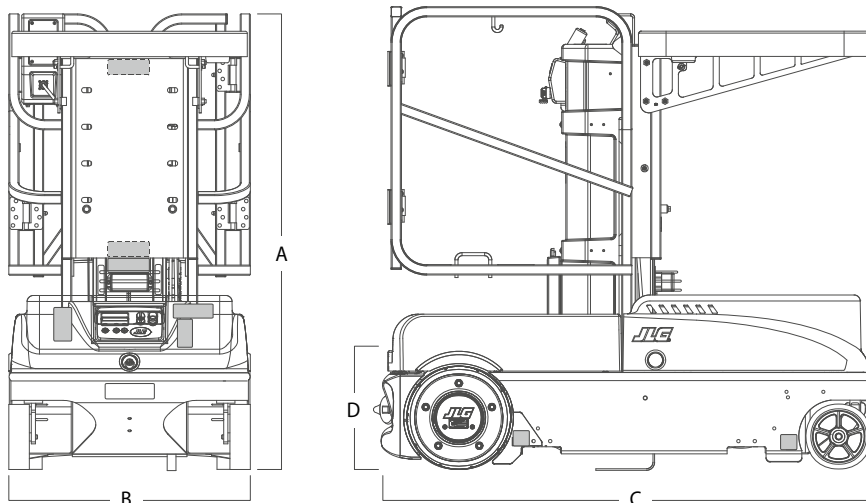
• Hauteur de travail	5,05 m
• Hauteur de la plate-forme	3,05 m
• Capacité de la plate-forme opérateur	160 kg
• Capacité de la tablette pour matériel	115 kg
• Capacité de la tablette pour matériel électrique	90 kg
• Capacité du plateau	115 kg
• Dimensions de la plate-forme (l x L) - entrée avec portillon	0,69 m x 0,50 m
• Dimensions de la tablette pour matériel (l x L)	0,72 m x 0,64 m
A. Hauteur hors-tout - repliée	1,45 m
B. Largeur hors-tout - repliée ²	0,83 m
C. Longueur hors-tout	1,55 m
D. Hauteur d'entrée au sol	0,35 m
• Hauteur minimale de la tablette en position repliée	0,87 m
• Hauteur maximale de la tablette en position repliée	1,33 m
• Hauteur maximale de la tablette en position déployée	4,09 m
• Vitesse de translation - abaissée	8,05 km/h
• Vitesse de translation - élevée	0,8 km/h
• Distance entre la plate-forme et le mur - à l'avant	0,00 m
• Distance entre la plate-forme et le mur - sur les côtés	0,00 m
• Poids de la machine ¹	555 kg
• Pression au sol maximale - roulettes avant	10,63 kg/cm ²
• Pression au sol maximale - roues arrière	6,09 kg/cm ²
• Rayon de braquage intérieur	Nul
• Angle de fuite	10 %
• Pente admissible	15 %
• Diamètre des roues - roue motrice	0,32 m
• Diamètre des roues - roulettes avant	0,20 m



¹ Certaines options ou réglementations nationales peuvent augmenter le poids et/ou les dimensions de la machine.

² Sans le pare-chocs en caoutchouc. Largeur : 0,75 m.

Dimensions



IMPORTANT

JLG recherche et développe continuellement de nouveaux produits et se réserve le droit de procéder à toute modification sans préavis. Toutes les informations contenues dans le présent document sont fournies à titre indicatif. Certaines options ou réglementations nationales peuvent augmenter le poids de la machine. Les spécifications sont susceptibles d'être modifiées pour répondre aux réglementations nationales ou lors de l'ajout d'un équipement en option.

Engagée dans une démarche d'amélioration continue des produits qu'elle propose, JLG Industries se réserve le droit d'en modifier les spécifications et les équipements sans préavis.

JLG®

JLG France SAS

ZI Guillaume mon Amy
CS 30204

47400 FAUILLET, France

Phone: 33 (0) 5 53 88 31 77

Fax: 33 (0) 5 53 88 31 79

www.jlg.com

An Oshkosh Corporation Company